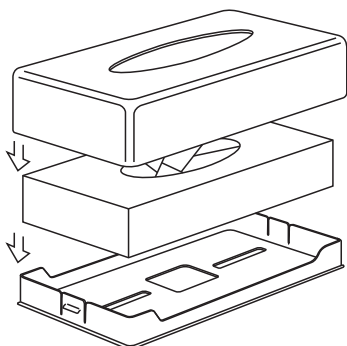


Karta produktowa**Dyspenser chusteczek higienicznych**

		Wymiary [mm]
		szer x gł x wys
Model: 23.002	chrom	257 x 140 x 60
23.002-B	czarny mat	257 x 140 x 60
23.002-W	biały połysk	257 x 140 x 60

**OPIS:**

- materiał: tworzywo ABS
- zamykany na zatrzask
- wersja nablutowa lub mocowana do ściany
- waga: 370 g
- w komplecie zestaw mocujący do ściany (standardowe kołki, nierdzewne wkręty oraz dwustronnie klejona taśma mocująca)

**Piel gnacja**

Czyściwył cznie przy pomocy wilgotnej ciereczki i mydła, nast pnie wytrze do sucha.

Nie wolno stosowa szorstkich g bek, preparatów przeznaczonych do szorowania zawieraj cych materiały cierne, oraz rodków chemicznych zawieraj cych agresywne substancje typu amoniak, wybielacze kwasy, rozpuszczalniki.