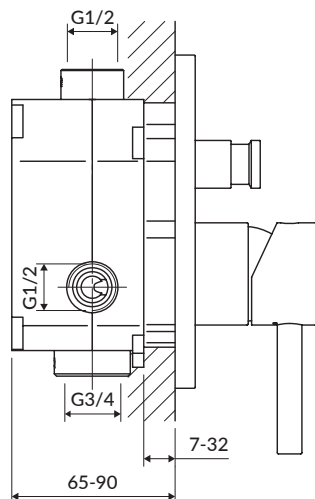


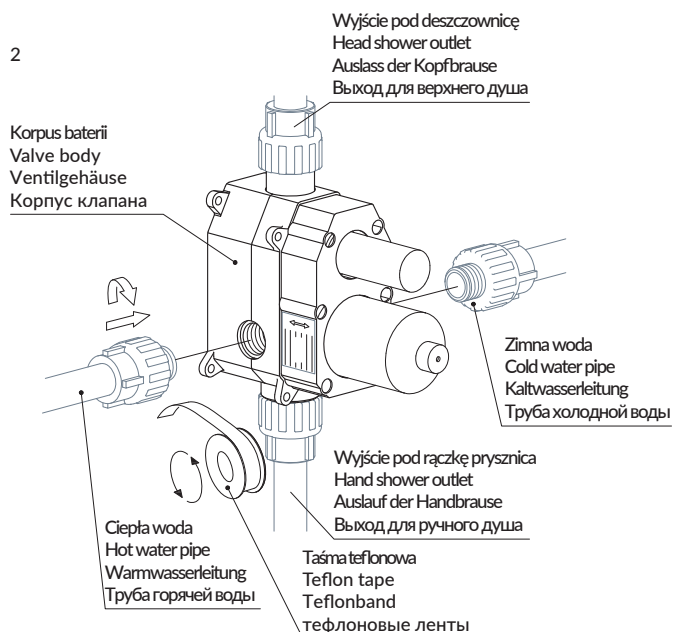
SYSAM20BSB

Instrukcja montażu i konserwacji | Installation and maintenance | Montage- und Wartungsanleitung | Инструкция по установке и уходу

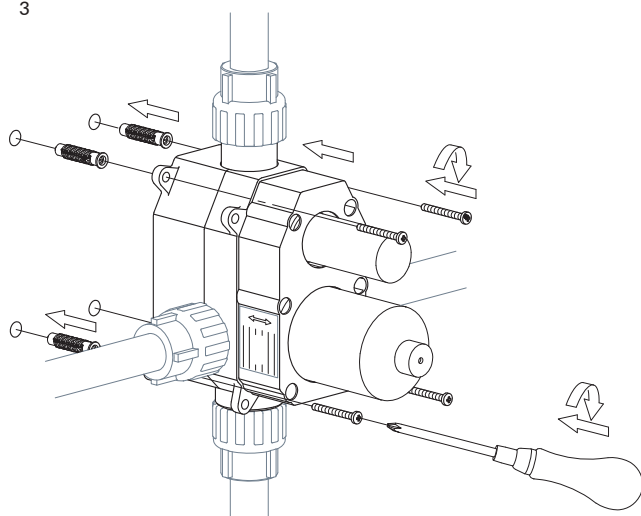
1



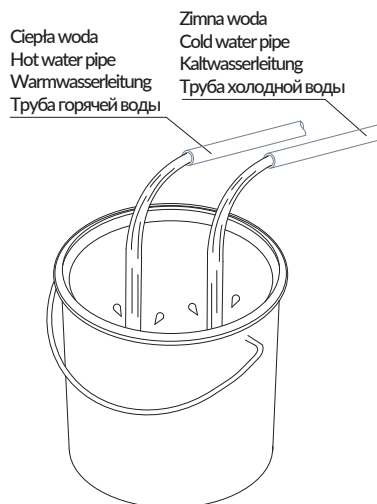
2



3



4



PL Powierzchnię produktów należy czyścić miękką ściereczką z dodatkiem łagodnego środka czyszczącego lub roztworu kwasu cytrynowego. Niewskazane jest stosowanie szorstkich materiałów ani żrących lub ścierających środków czyszczących, ponieważ mogą one spowodować uszkodzenia powłoki. Po więcej informacji i przydatnych wskazówek dotyczących dbania o produkty zapraszamy na omnires.com.

EN Clean the product surface with a soft cloth and a mild detergent or citric acid solution. The use of any rough materials, as well as corrosive or abrasive cleaning agents, is not recommended as they may cause damage to the coating. For more information and useful tips on how to care for the products visit omnires.com.

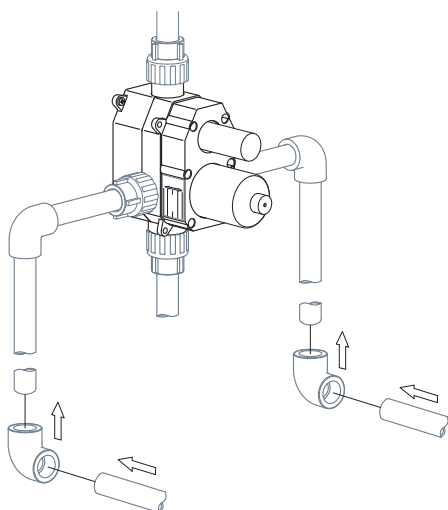
DE Die Produktoberfläche ist mit einem weichem Tuch und einem milden Reinigungsmittel oder einer Zitronensäurelösung zu reinigen. Raue Materialien oder ätzende bzw. scheuernde Reinigungsmittel sollen nicht verwendet werden, da sie zu Beschädigungen der Beschichtung führen können. Weitere Informationen und nützliche Hinweise zur Pflege von Produkten finden Sie auf der Webseite omnires.com.

RU Поверхность продуктов чистить мягкой салфеткой с добавлением деликатного моющего средства или раствора лимонной кислоты. Не рекомендуется использовать жесткие, едкие или абразивные моющие средства во избежание повреждения покрытия. Больше информации и полезных советов по уходу за продуктами вы найдете на сайте omnires.com.

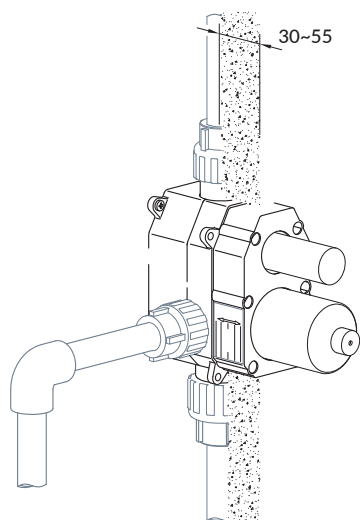
SYSAM20BSB

Instrukcja montażu i konserwacji | Installation and maintenance | Montage- und Wartungsanleitung | Инструкция по установке и уходу

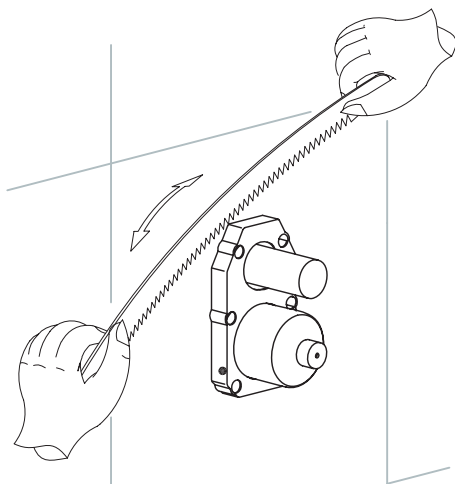
5



6



8



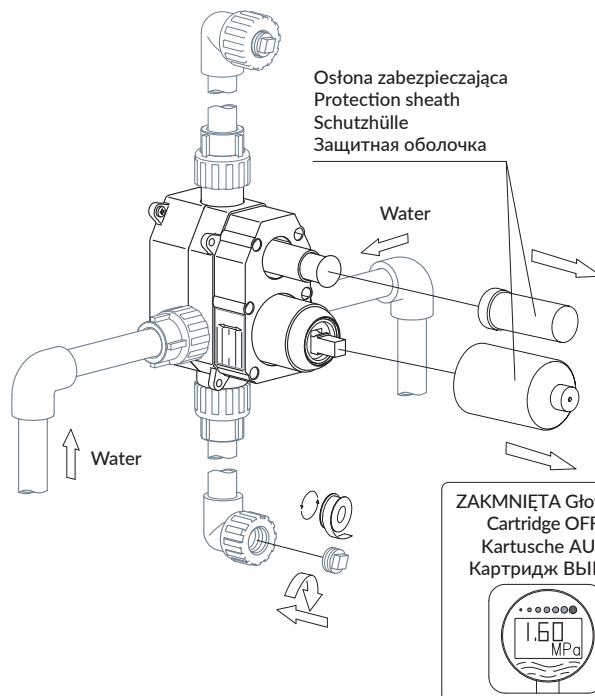
7

Zdejmij osłonę zabezpieczającą. Włącz wodę kiedy głowica zostanie zamknięta, aby wykonać test ciśnieniowy i upewnić się, że nie ma wycieku.

Remove the protection sheath. Run water when the cartridge is off to perform pressurized test and make sure no leakage.

Entfernen Sie die Schutzhülle. Um sicherzustellen, dass keine Undichtigkeiten auftreten, lassen Sie bei ausgeschalteter Kartusche Wasser einlaufen, um einen Drucktest durchzuführen.

Снимите защитную оболочку. Пропустите воду, когда картридж выключен, чтобы выполнить испытание под давлением и убедиться в отсутствии утечек.

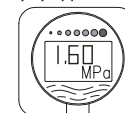


Ostona zabezpieczająca
Protection sheath
Schutzhülle
Защитная оболочка

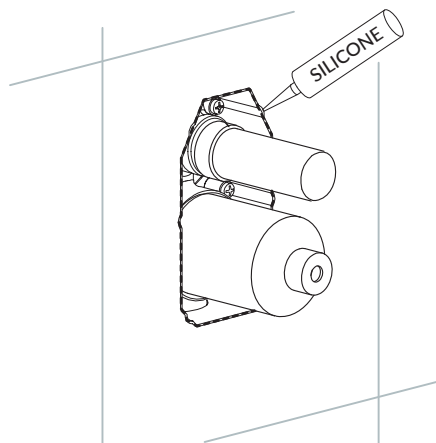
Water

Water

ZAKMNIĘTA Głowica
Cartridge OFF
Kartusche AUS
Картридж ВЫКЛ



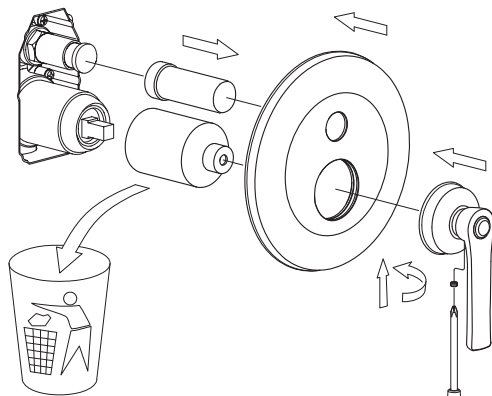
9



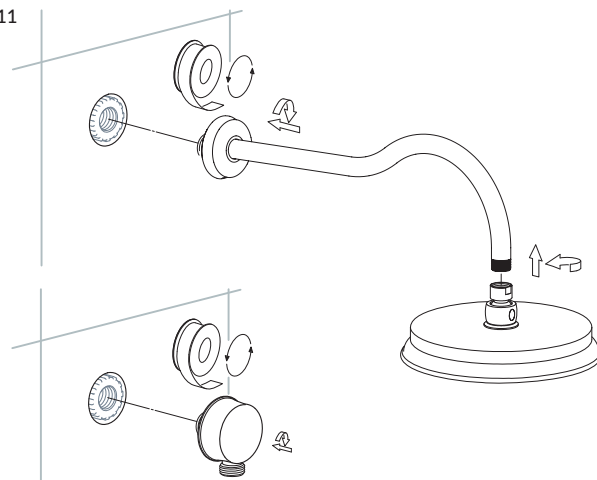
SYSAM20BSB

Instrukcja montażu i konserwacji | Installation and maintenance | Montage- und Wartungsanleitung | Инструкция по установке и уходу

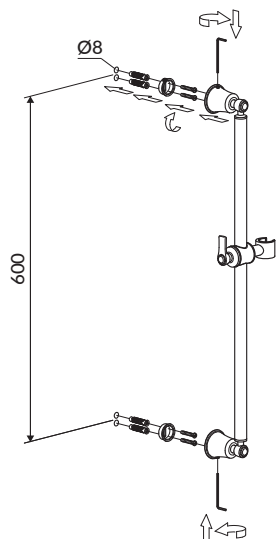
10



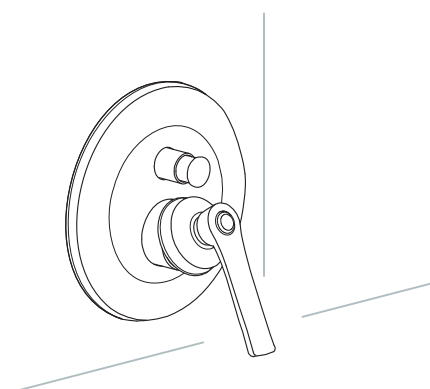
11



12



14



13

