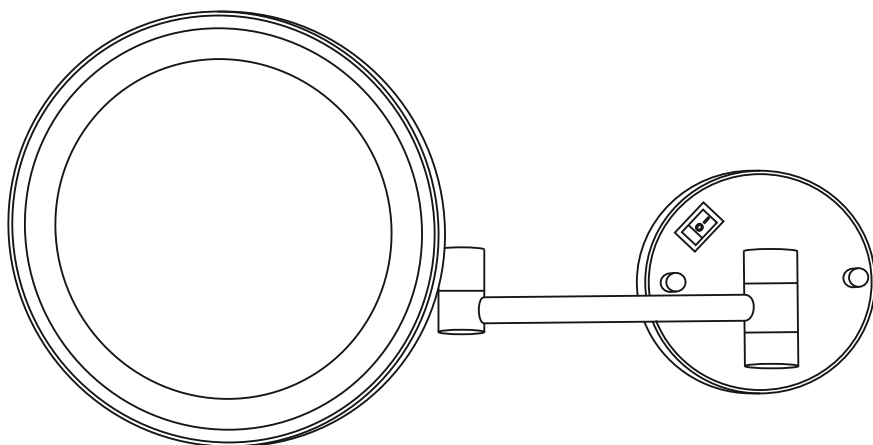


Lusterko kosmetyczne powiększające z oświetleniem LED

model: 22.00730
22.00730-B
22.00730-G



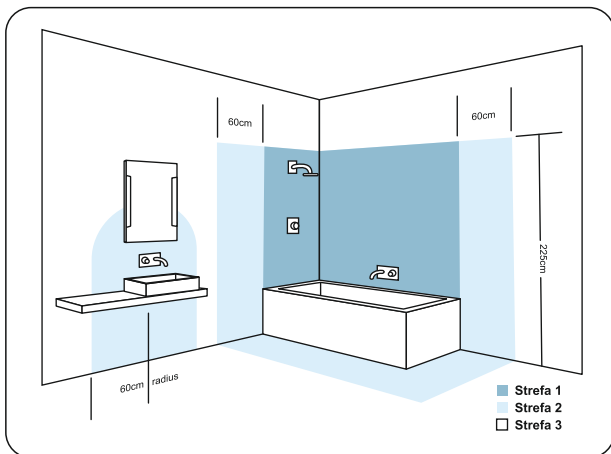
Dane techniczne

Zasilanie 220-240V~, 50-60 Hz
Strona wtórna 12V DC-6W LED
Stopień ochrony IP44
Klasa chrony II



Montaż

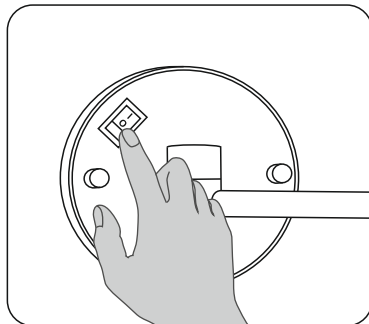
- Produkt przeznaczony jest do montażu stacjonarnego wewnątrz pomieszczeń
- W pomieszczeniach z osprzętem kąpielowym lub prysznicowym montaż i użytkowanie urządzenia możliwe jest wyłącznie w strefie bezpieczeństwa 2 i 3 (rys.)



- Instalację elektryczną, montaż lusterka i podłączenie do sieci winien wykonać uprawniony elektryk zgodnie z IEC 60364-7-701. Należy stosować się do przepisów prawa obowiązujących w całym kraju oraz w miejscu montażu urządzenia.
- Zaleca się zastosowanie wyłącznika różnicowo-prądowego, który zapewni dodatkową ochronę przeciwporażeniową.
- Montaż przeprowadzić zgodnie z załączonym poniżej schematem.
- Przed instalacją wyłączyć napięcie.
- **Należy unikać kolizji z instalacją elektryczną i wodną, zabudowaną w ścianie!**
- Produkt wyposażony jest w zestaw mocowań przeznaczony do ściany wykonanej z typowego materiału jak cegła pełna, beton komórkowy czy beton. W przypadku innego rodzaju materiału, w którym mają być osadzone kołki np. cegła dziurawka, płyty G-K, należy dobrać inne kotwy (dostępne w marketach budowlanych lub specjalistycznych sklepach), które zapewnią stabilne mocowanie.

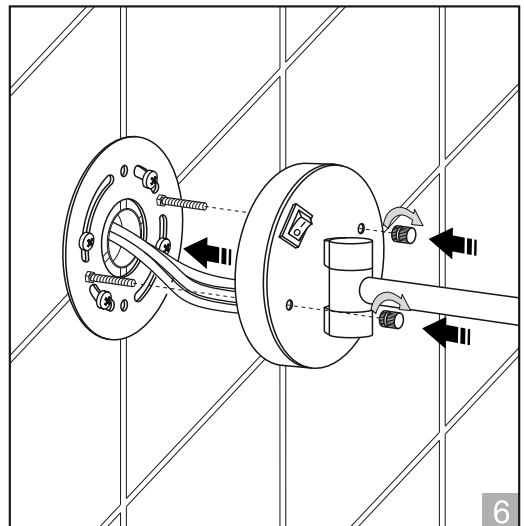
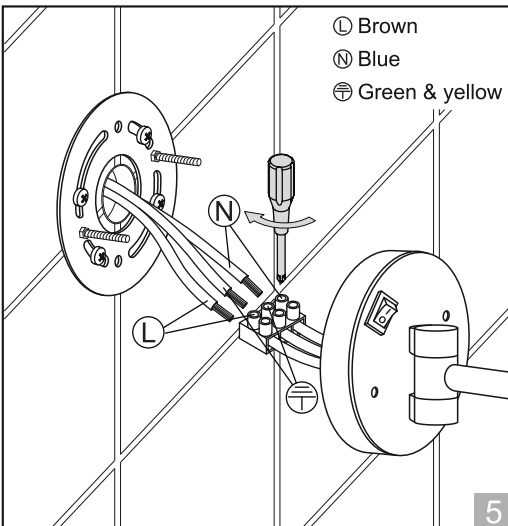
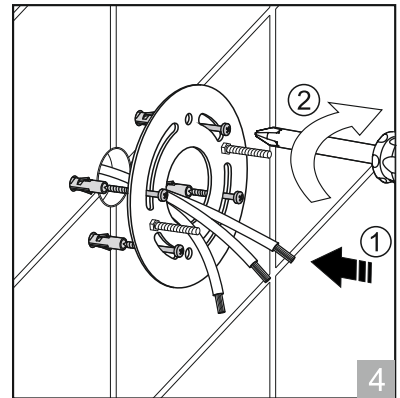
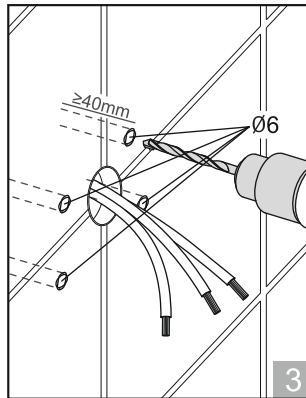
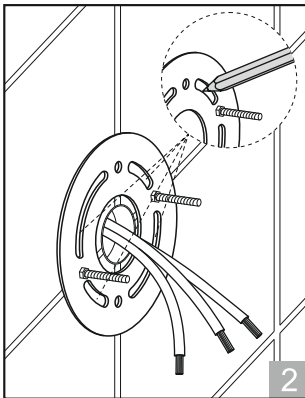
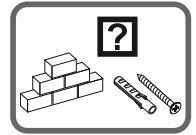
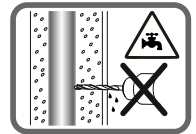
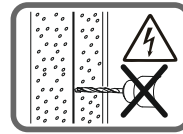
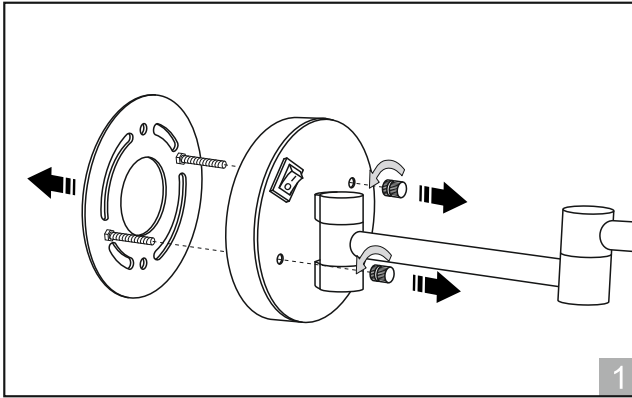
Użytkowanie

- Oświetlenie lusterka włącza się i wyłącza poprzez przełączenie przełącznika umieszczonego na rozecie ściennej



Czyszczenie i konserwacja

Elementy zewnętrzne lusterka należy w razie potrzeby przetrzeć wilgotną szmatką oraz wytrzeć do sucha. Nie wolno stosować szorstkich gąbek, preparatów przeznaczonych do szorowania zawierających materiały ściernie, oraz środków chemicznych zawierających agresywne substancje typu amoniak, wybielacze, kwasy, rozpuszczalniki, które mogą spowodować wytrawienie zewnętrznej powłoki dekoracyjnej.



Informacje dotyczące utylizacji



Urządzenia oznaczone tym znakiem nie wolno usuwać wraz z odpadami domowymi, lecz należy je przekazać do punktu zbioru odpadów powstałych ze sprzętu elektrycznego i elektronicznego w celu recyklingu! Zapewniając prawidłową utylizację pomagasz chronić środowisko naturalne. W celu uzyskania bardziej szczegółowych informacji dotyczących recyklingu niniejszego produktu należy skontaktować się z przedstawicielem władz lokalnych, dostawcą usług utylizacji odpadów lub sklepem gdzie nabyto produkt.



Po montażu i kontroli funkcjonowania instrukcję należy przekazać użytkownikowi. Instrukcję należy przechowywać w bezpiecznym miejscu, aby umożliwić stosowanie się do niej w późniejszej eksploatacji.

Zastrzegamy sobie prawo do zmian technicznych.