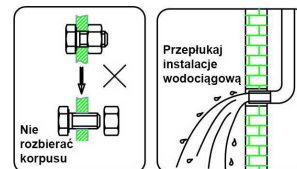
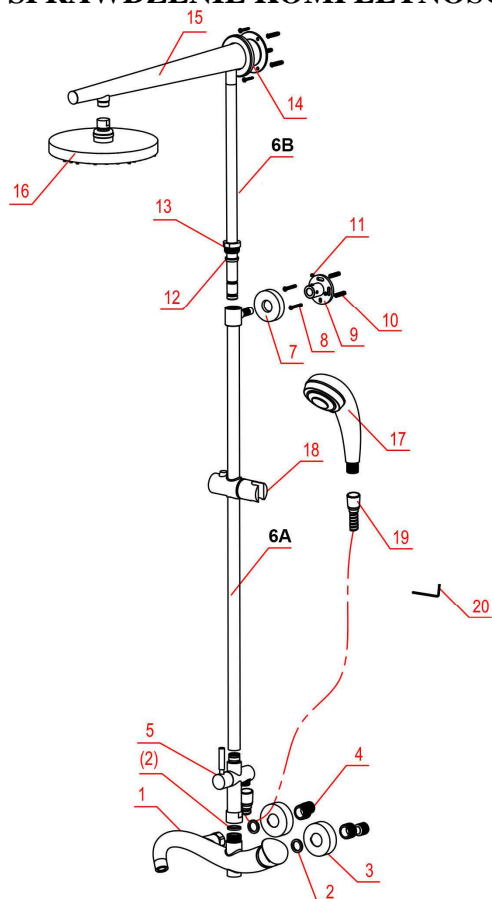


INSTRUKCJA MONTAŻU ZESTWÓW NATYNKOWYCH BLUE WATER

(data ostatniej modyfikacji 01.01.2012)

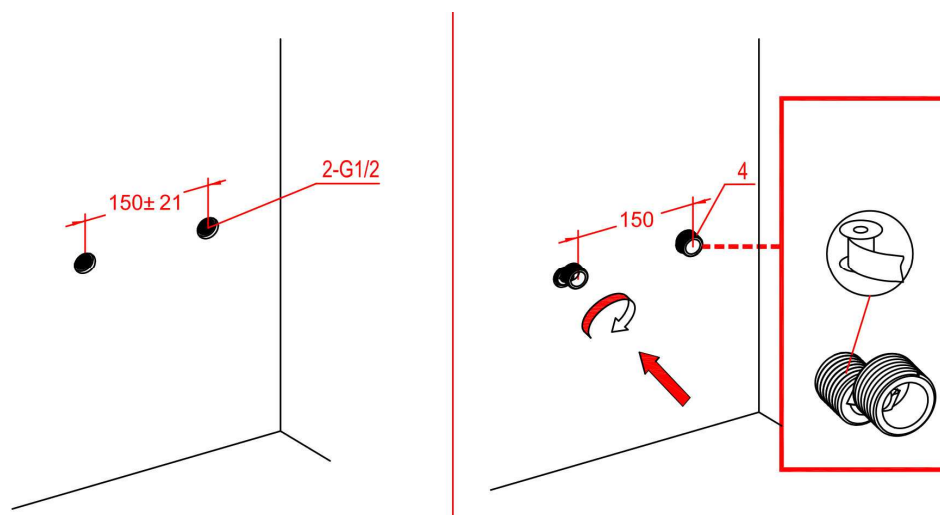
Dotyczy modeli: **ROG-ZKPN.400C, ROG-ZWPN.500C**

1. SPRAWDZENIE KOMPLETNOŚCI BATERII:

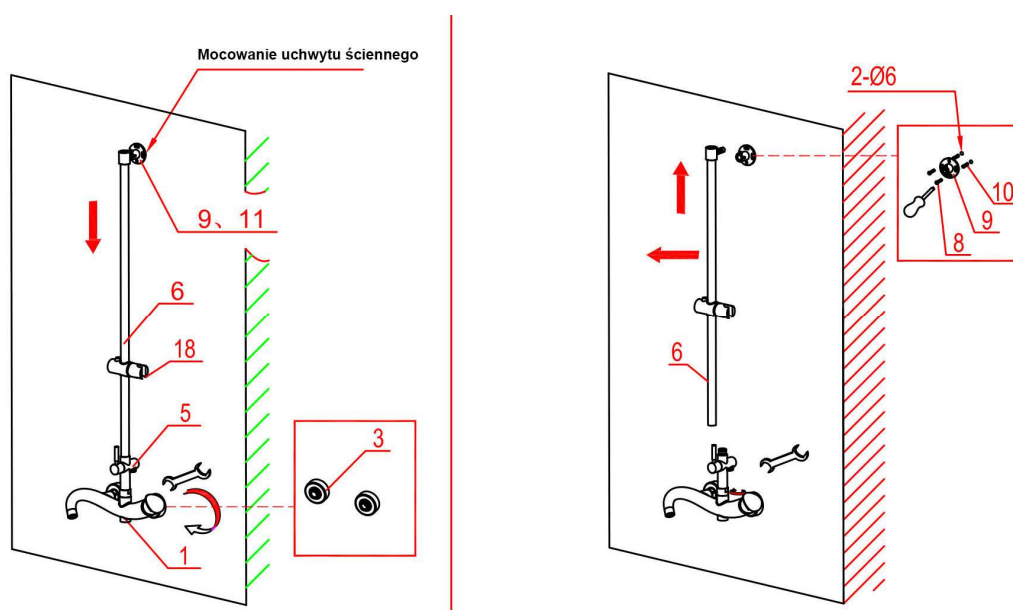


Nr.	Nazwa elementu	Ilość
1	Korpus baterii	1
2	Uszczelka gumowa	3
3	Rozeta dekoracyjna	2
4	Mimośród	2
5	Przełącznik strumienia wody	1
6A	Rurka masztu	1
6B	Górna rurka masztu	1
7	Rozeta dekoracyjna B	1
8	Wkręt	5
9	Uchwyt ścienny	1
10	Kołek rozporowy	5
11	Wkręt ampulowy	2
12	Zacisk plastikowy	1
13	Nakrętka	1
14	Rozeta dekoracyjna C	1
15	Ramię deszczownicy	1
16	Deszczownica	1
17	Słuchawka prysznicowa	1
18	Uchwyt słuchawki prysznicowej	1
19	Wąż prysznicowy	1
20	Kluczyk ampulowy	1

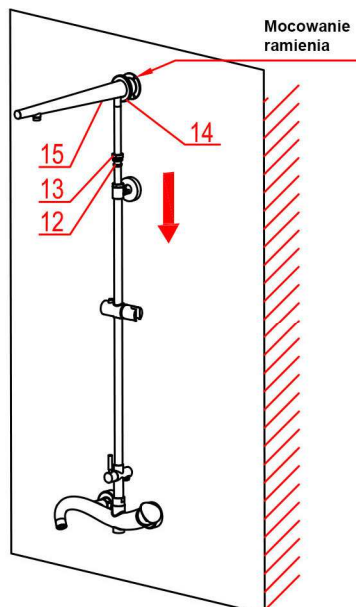
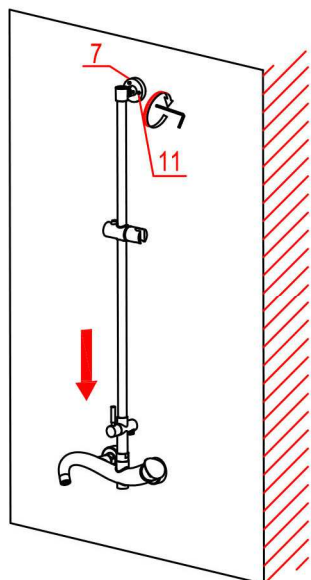
2. INSTRUKCJA MONTAŻU BATERII:



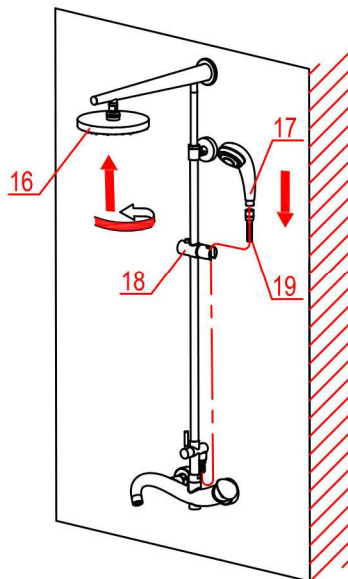
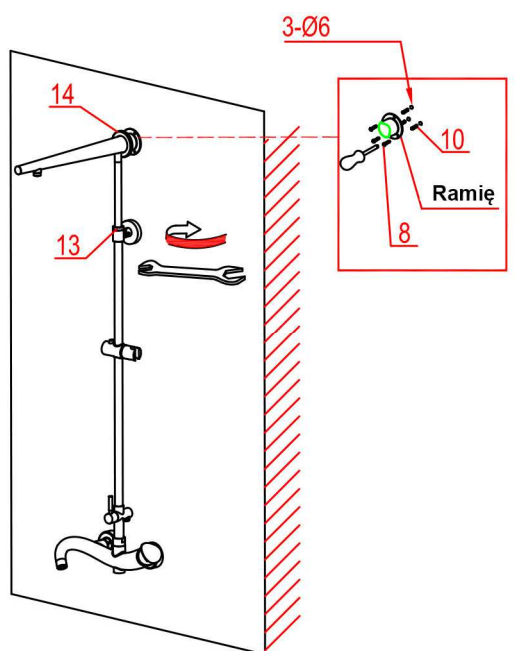
- Zgodnie z rysunkiem przygotować zasilanie wodą zimną i gorącą (na odpowiedniej wysokości). (zakończenie w ścianie gwinty wewnętrzne G 1/2").
- Używając taśmy teflonowej wkręcić mimośrodę (4) w przygotowane wyjścia zasilania wodą.



- Założyć rozety dekoracyjne (3) na mimośrodę (4).
- Włożyć uszczelki (2) do wejść wody w korpusie (1).
- Przykręcić korpus baterii (1) do mimośrodków (4), używając klucza płaskiego.
- Do korpusu (1) przykręć przełącznik strumienia wody (5), pamiętając o włożeniu uszczelki (2).
- Na rurkę masztu (6A) załóż uchwyt słuchawki prysznicowej (18).
- Na wystający element rurki masztu (6A) zainstaluj uchwyt ścienny (9). Należy to zrobić luzując wkręty ampulowe (11), następnie trzeba wcisnąć element (9) i dokręcić kluczykiem ampulowym (20) wkręty ampulowe (11).
- Po założeniu uchwyty ścienny (9) na rurkę masztu (6A) należy rurkę masztu włożyć w górną część przełącznika strumienia (5).
- Na ścianie należy zaznaczyć punkty mocowania uchwyty ścienny (9).
- Zdemontuj rurkę masztu (6A) i zrób dwa otwory w ścianie, wbij kołki rozporowe (10).
- Zdemontuj uchwyt ścienny (9) z rurki masztu (6A).
- Uchwyt (9) przykręć do ściany za pomocą wkrętów (8).

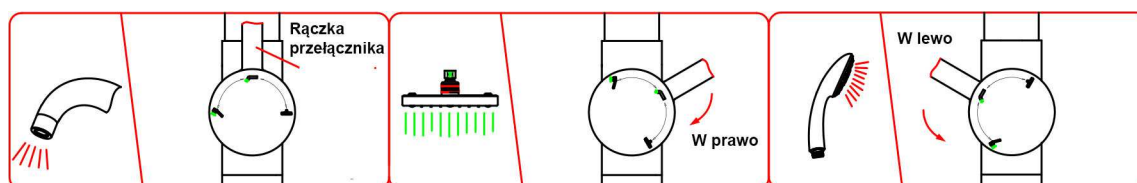
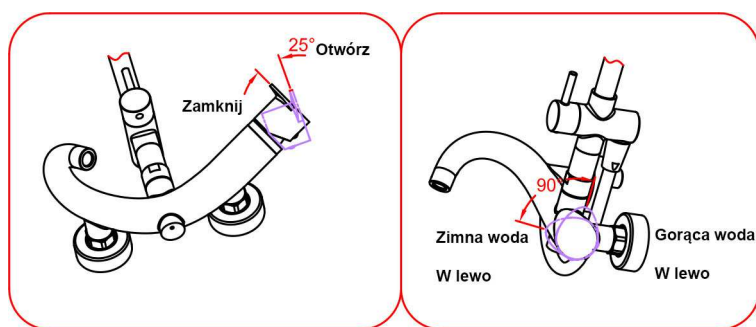


- Załóż rozetę dekoracyjną (7) na uchwyt (9).
- Zamontuj rurkę (6A) i przykręć ją do uchwytu (9).
- Do górnej rurki masztu (6B) przykręć ramię deszczownicy (15).
- Wciskając rurkę (6B) w rurkę (6A) dostosuj wysokość deszczownicy do swoich wymagań.
- Na określonej wysokości zaznacz na ścianie trzy punkty mocowania ramienia (15) do ściany.
- Wyjmij rurkę (6B) z rurki (6A) .



- Wykonaj trzy otwory w ścianie, wbij kołki rozporowe(10).
- Zamontuj maszt (6A) i (6B) wraz z ramieniem deszczownicy i przykręć ramię (15) wkrętami (8).
- Dokręć nakrętkę (13).
- Przykręć wąż prysznicowy (19) do korpusu baterii (1).
- **Przepłukać baterię i dopiero przykręcić słuchawkę prysznicową (17) do węża (19) oraz deszczownicę (16) do ramienia (15).**
- **UWAGA: w modelu ROG-ZWPN.500 przed przepłukaniem baterii należy wykręcić perlator.**
- Pamiętaj o założeniu uszczelki do węża i do deszczownicy.

Otwieranie i zamykanie, oraz przełączanie strumienia wody zgodnie z rysunkami.



Ciśnienie robocze wody: do 6 atmosfer – przy wyższym ciśnieniu zastosować reduktor ciśnienia.
Temperatura wody: 4°C - 90°C.

UWAGA! Niniejsza instrukcja jest tylko informacyjna, montażu baterii musi dokonać osoba wykwalifikowana.
Zastrzegamy sobie prawo do zmian technicznych.

Prosimy zapoznać się z treścią karty gwarancyjnej.