

I-0342
KG:A-001

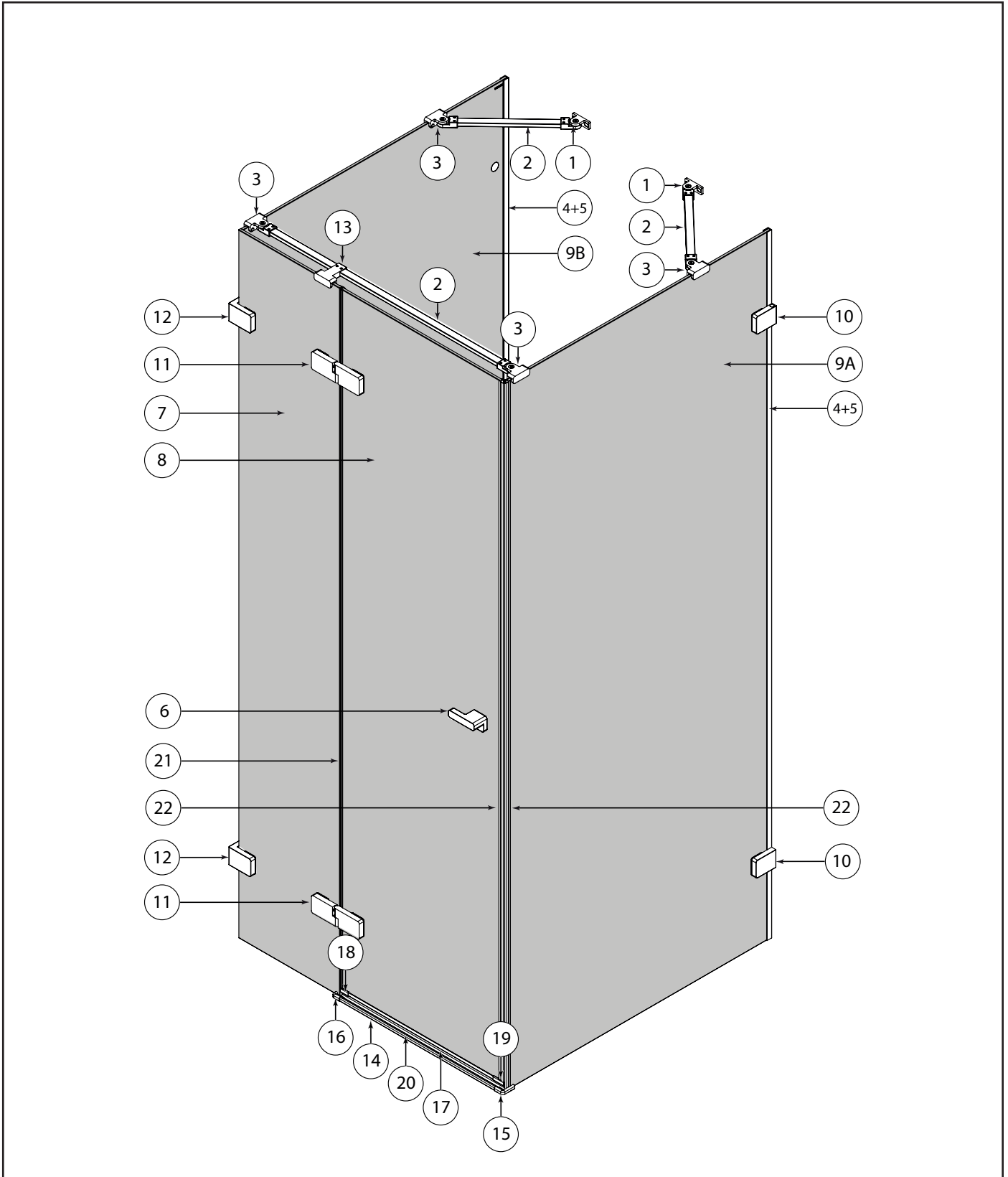
NEW TRENDY Sp. z o.o.
ul. Taszarowo 18
62-100 Wągrowiec

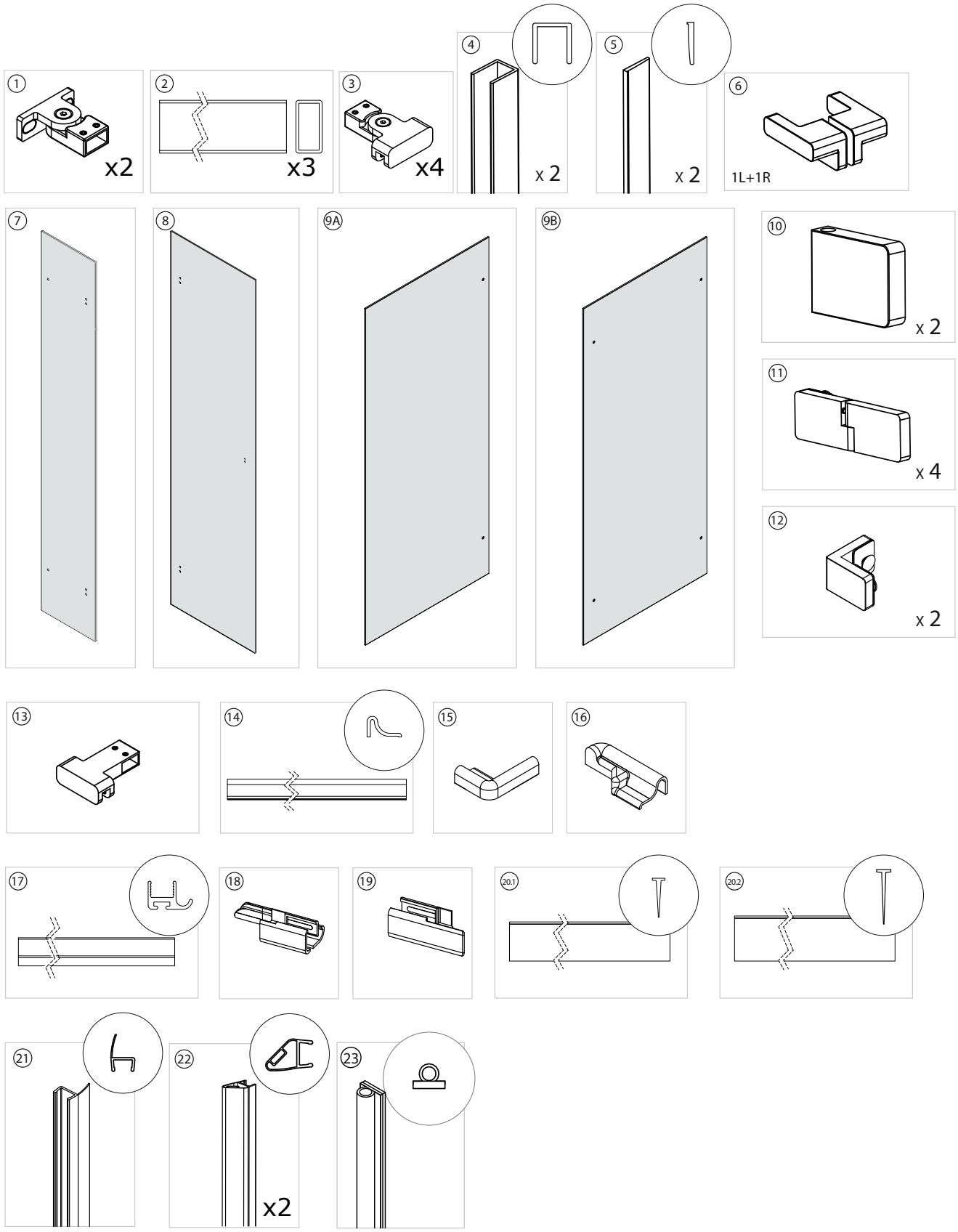
serwis@newtrendy.pl
tel/fax 67 262 12 66

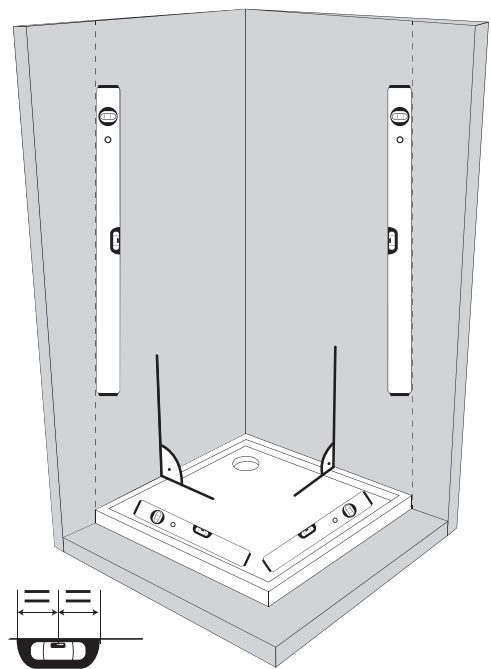
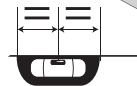
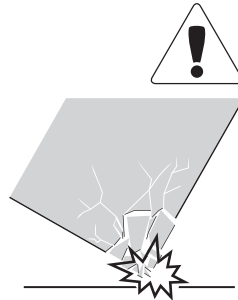
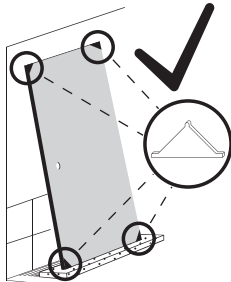
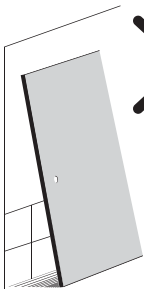
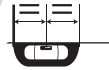
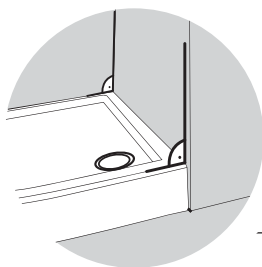
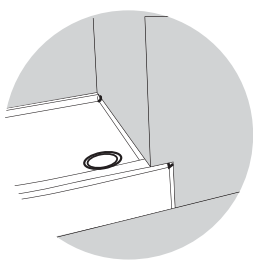
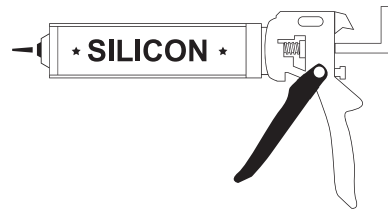
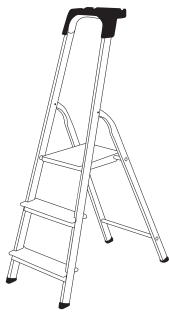
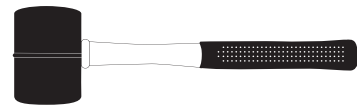
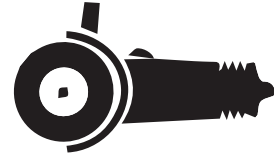
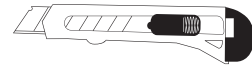
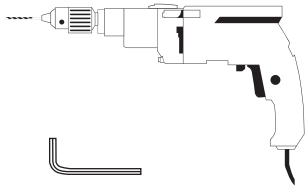


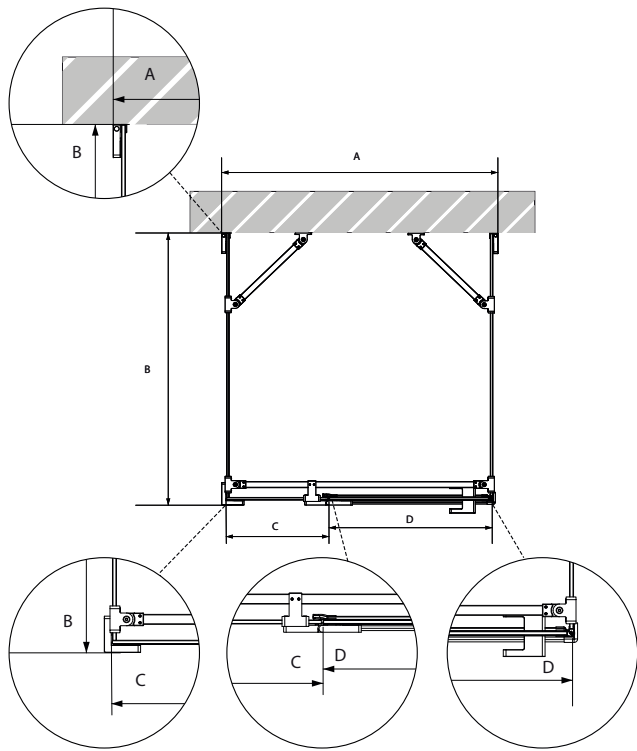
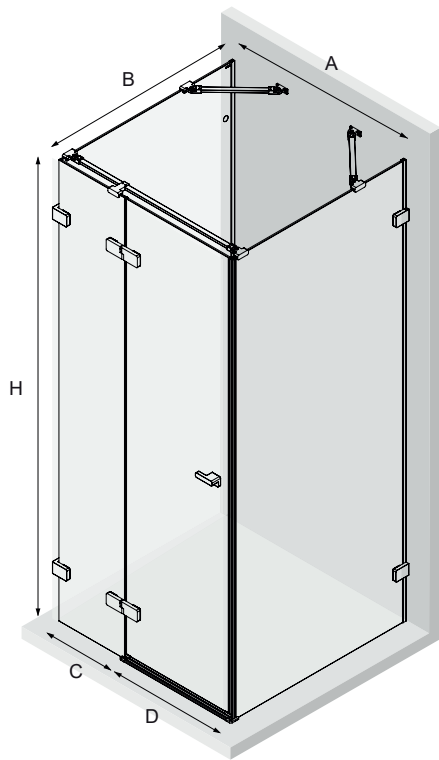
NEW
TRENDY

EVENTA







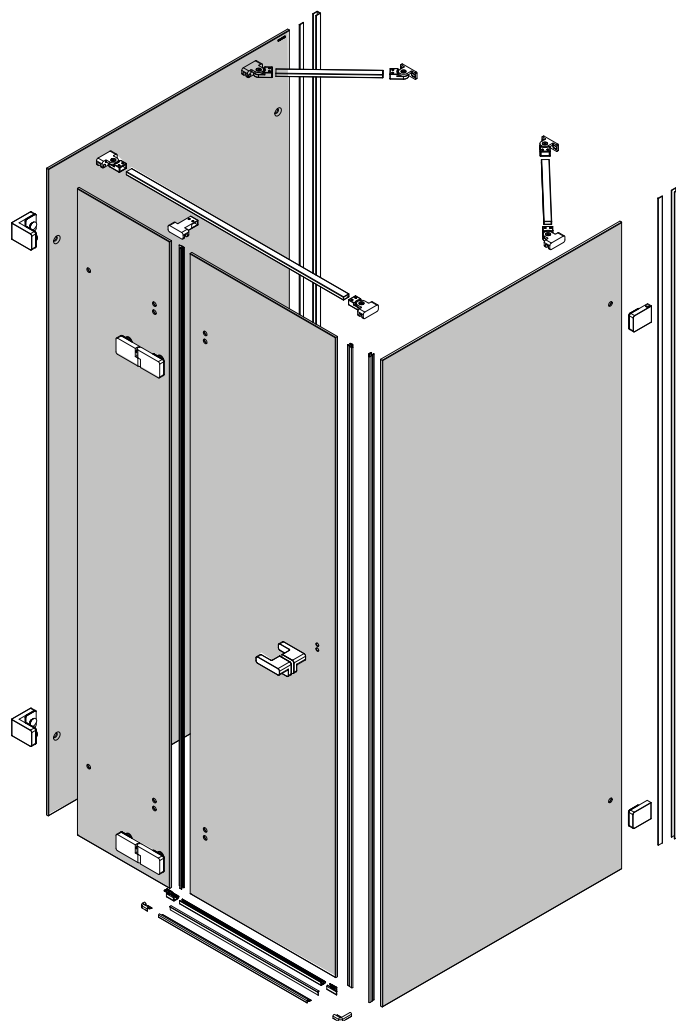


**TABELA NIE DOTYCZY KABIN NA WYMIAR!
THE TABLE DOES NOT INCLUDE
CUSTOM-MADE ENCLOSURES!**

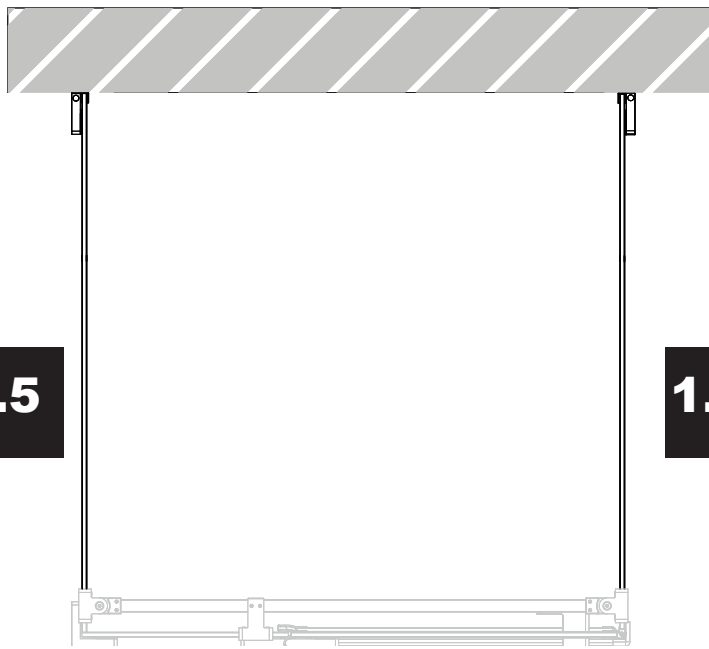
Gabaryty kabin **na wymiar** znajdują się na rysunku w zamówieniu.

Dimensions of the **custom-made** cabin are in the product order.

Wymiar	A	B	C	W	H
80x80x200	81,2	79,7-80,7	24	53	200
80x90x200	81,2	89,7-90,7	24	53	200
80x100x200	81,2	99,7-100,7	24	53	200
90x80x200	91,2	79,7-80,7	34	53	200
90x90x200	91,2	89,7-90,7	34	53	200
90x100x200	91,2	99,7-100,7	34	53	200
100x80x200	101,2	79,7-80,7	34	63	200
100x90x200	101,2	89,7-90,7	34	63	200
100x100x200	101,2	99,7-100,7	34	63	200
120x80x200	122,2	79,7-80,7	54	63	200
120x90x200	122,2	89,7-90,7	54	63	200
120x100x200	122,2	99,7-100,7	54	63	200

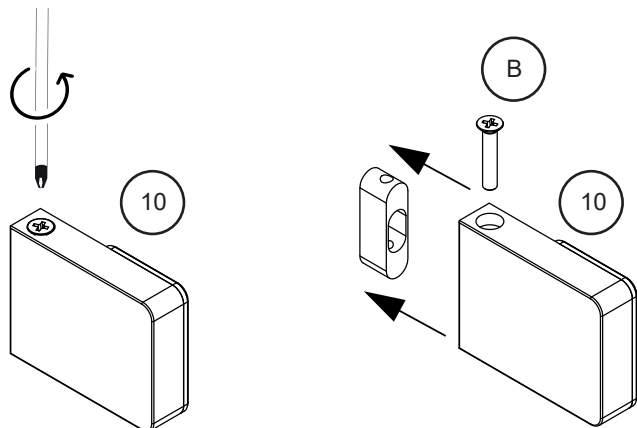


1.1 - 1.5

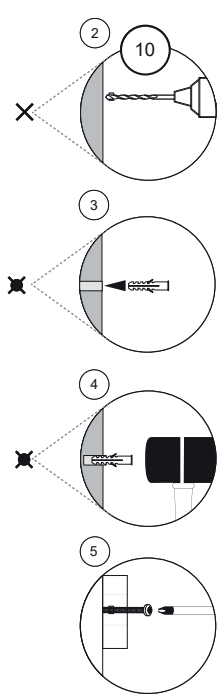
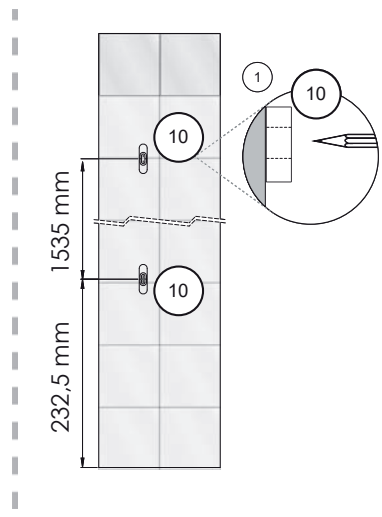
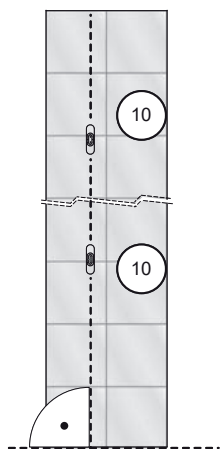
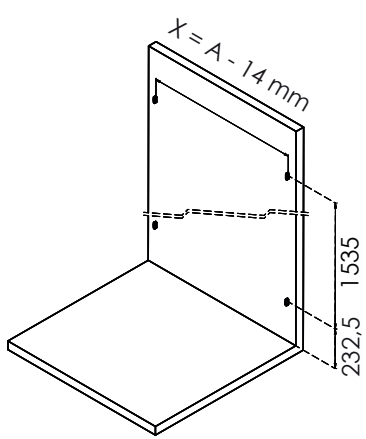


1.1 - 1.5

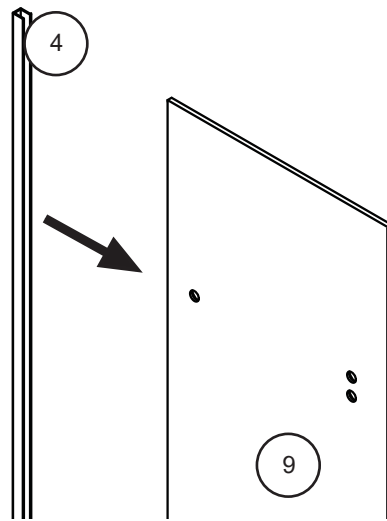
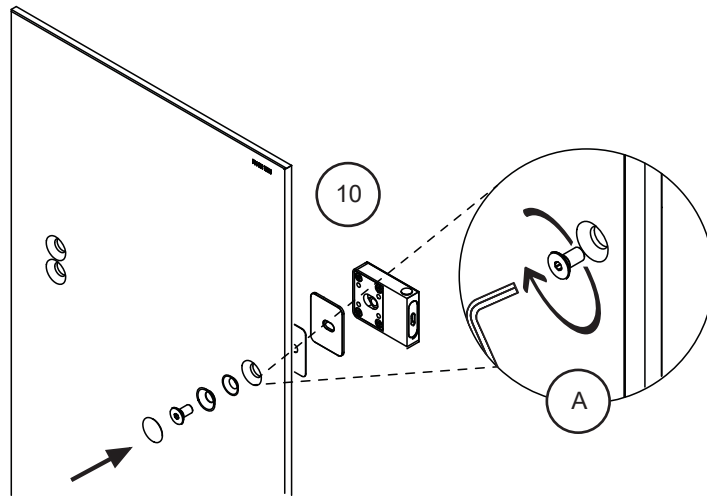
1.1



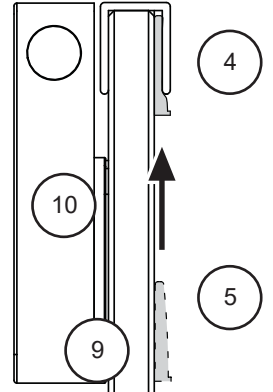
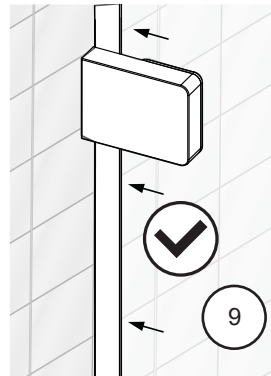
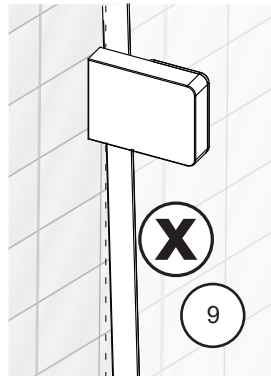
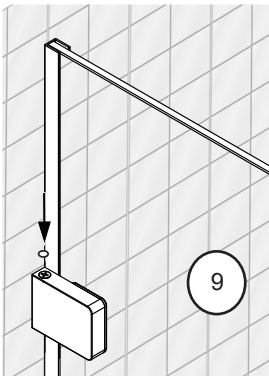
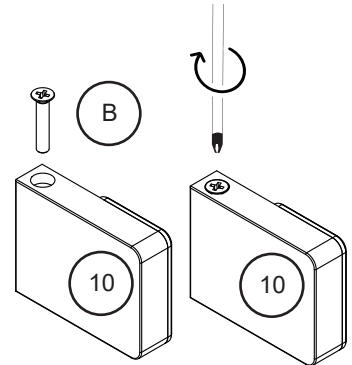
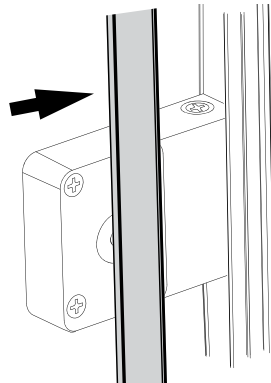
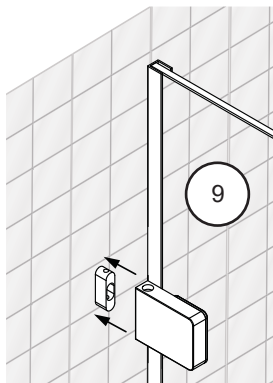
1.2



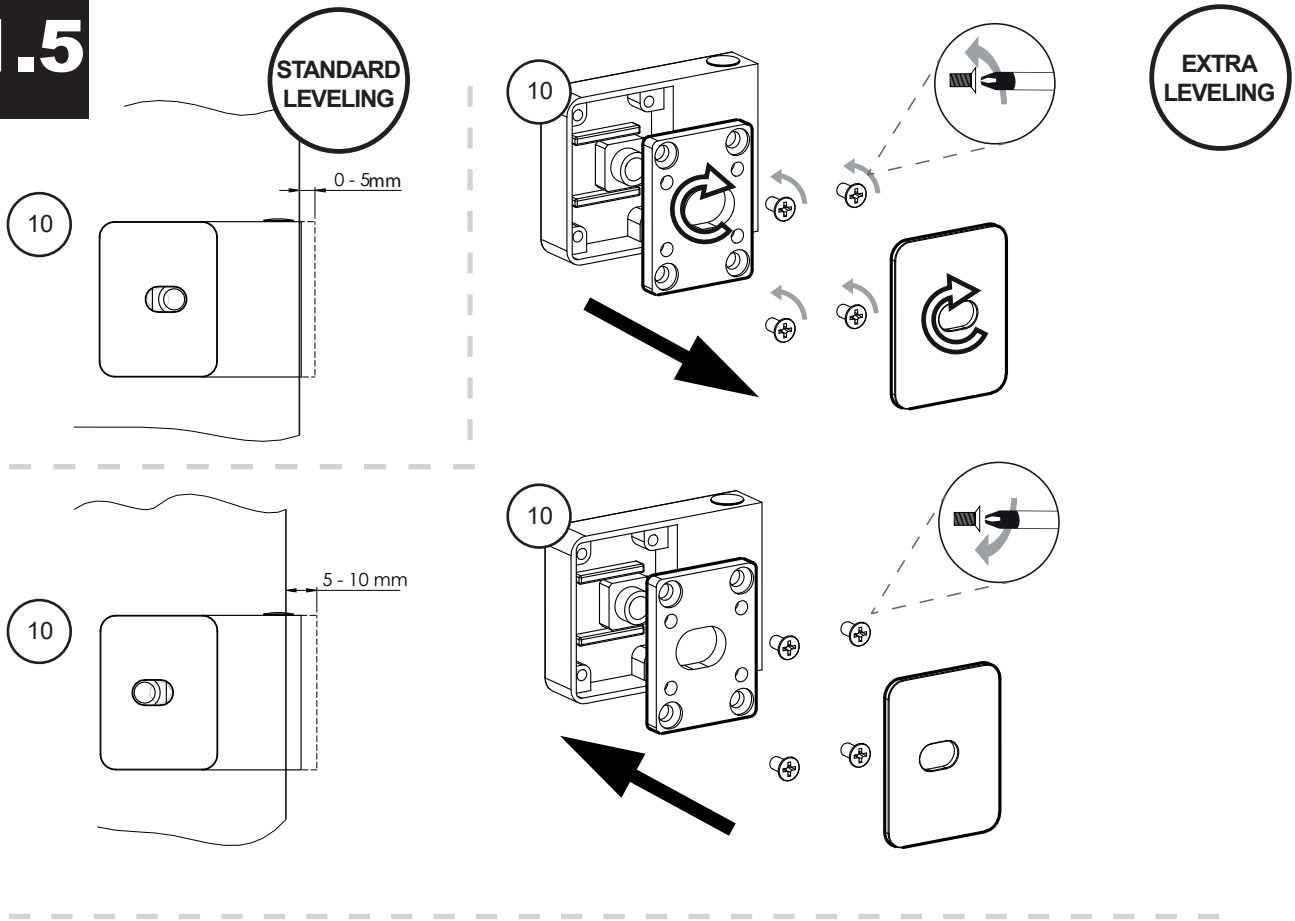
1.3



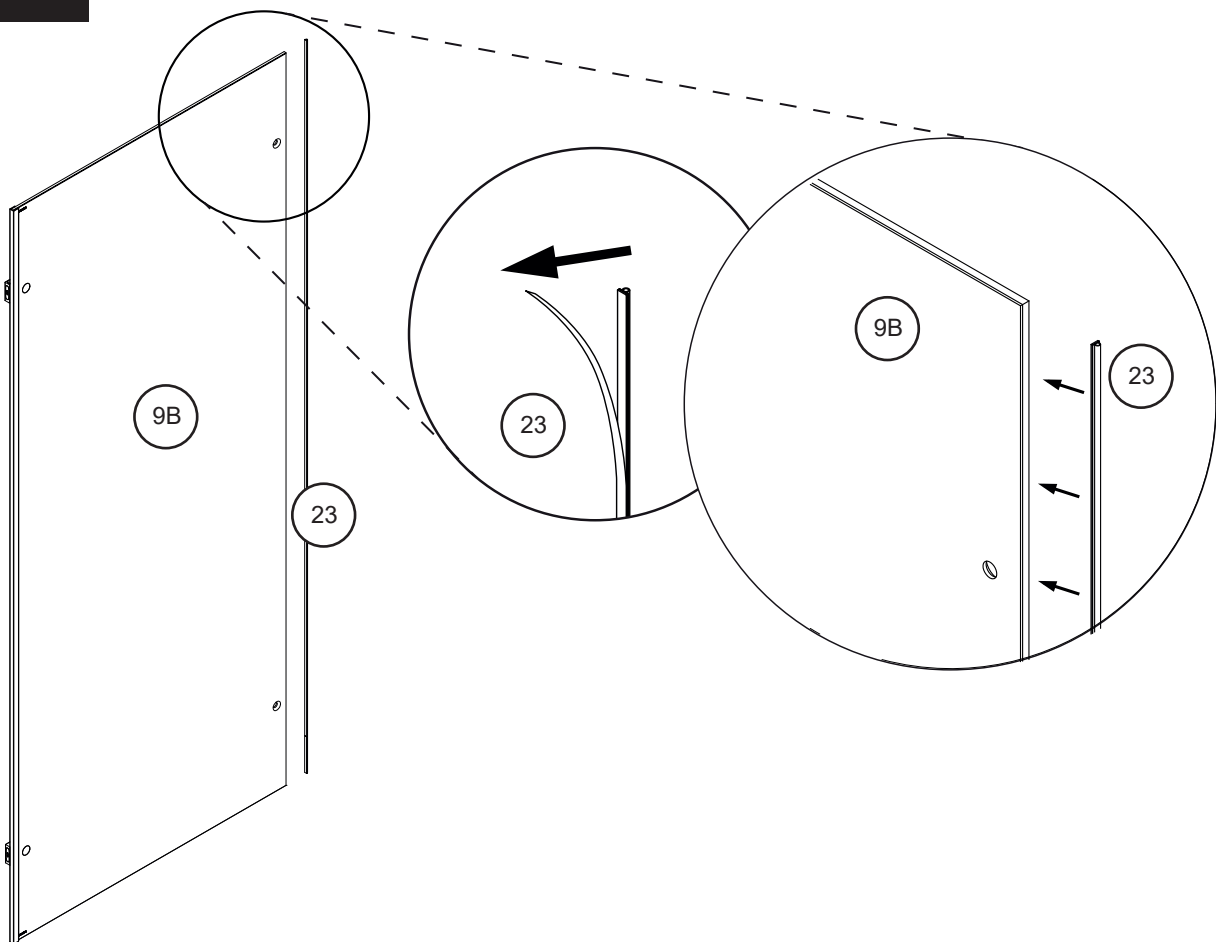
1.4



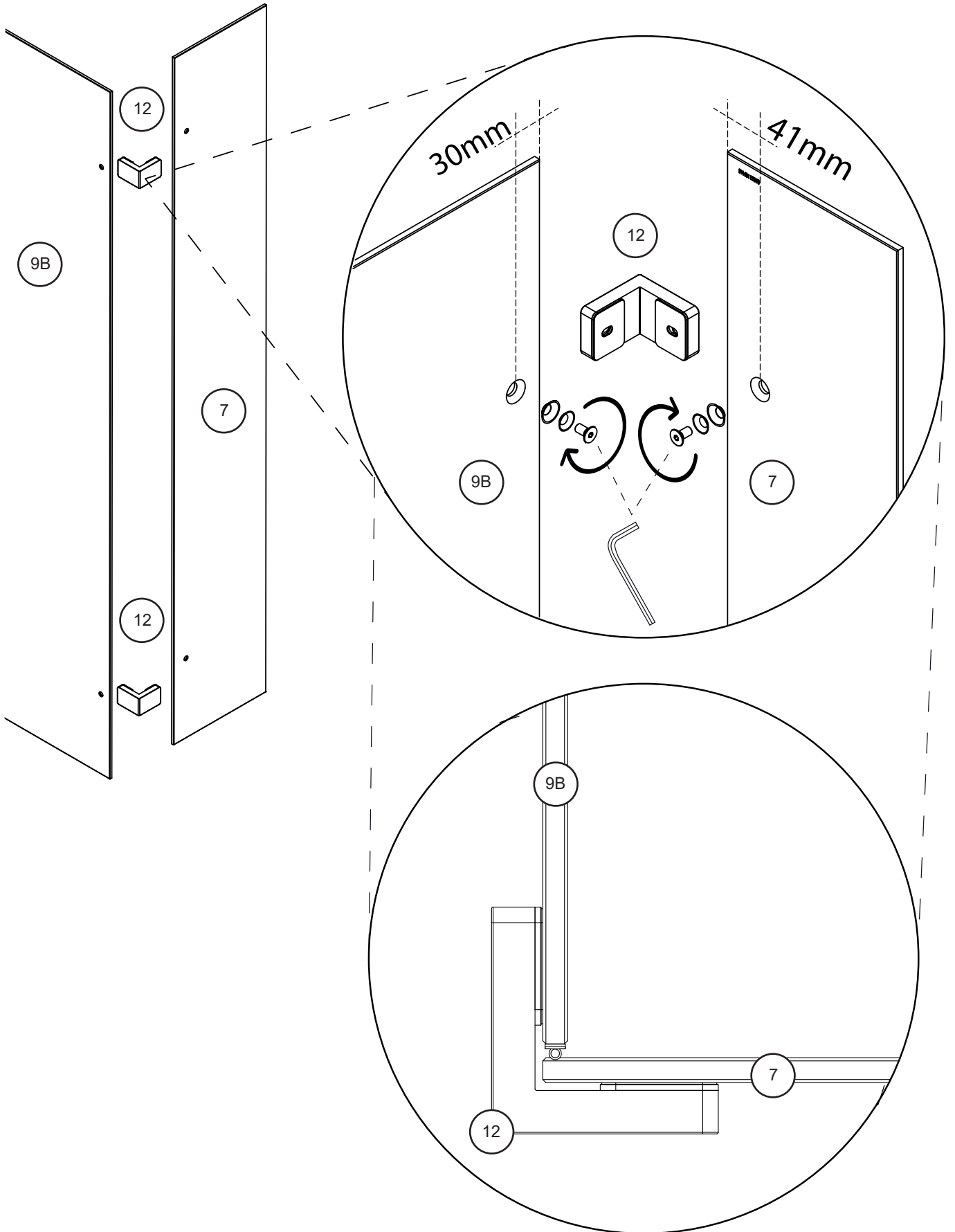
1.5



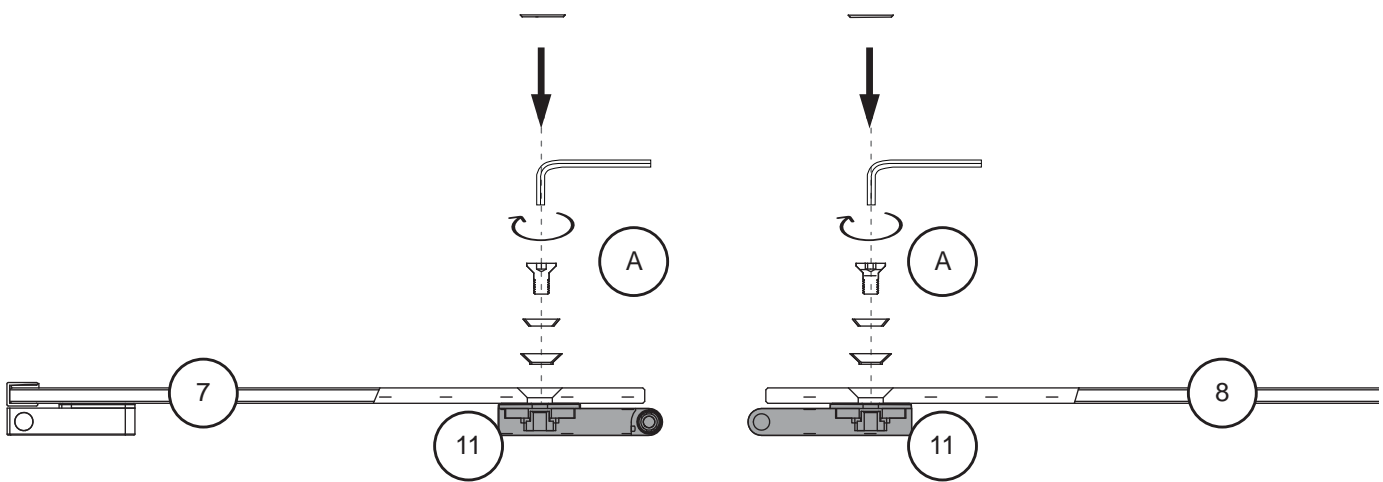
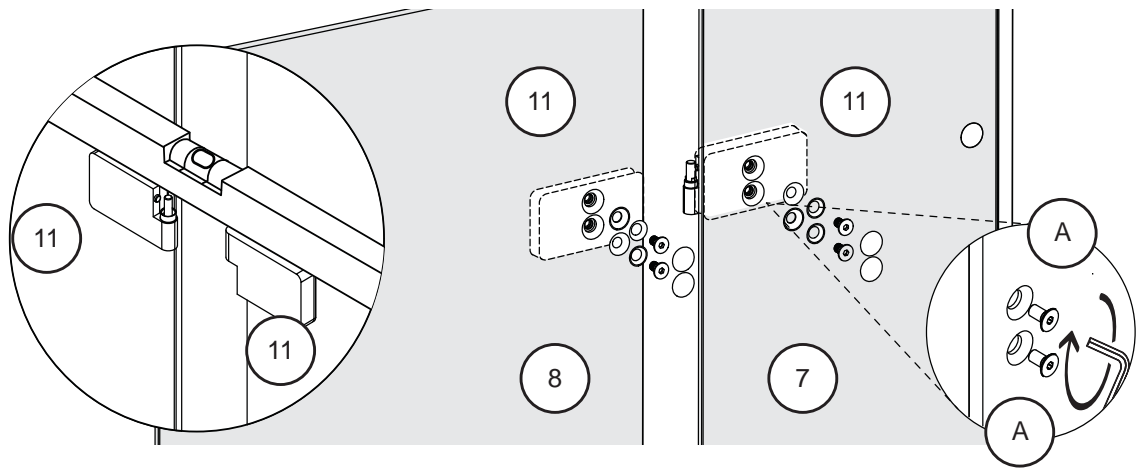
2.1



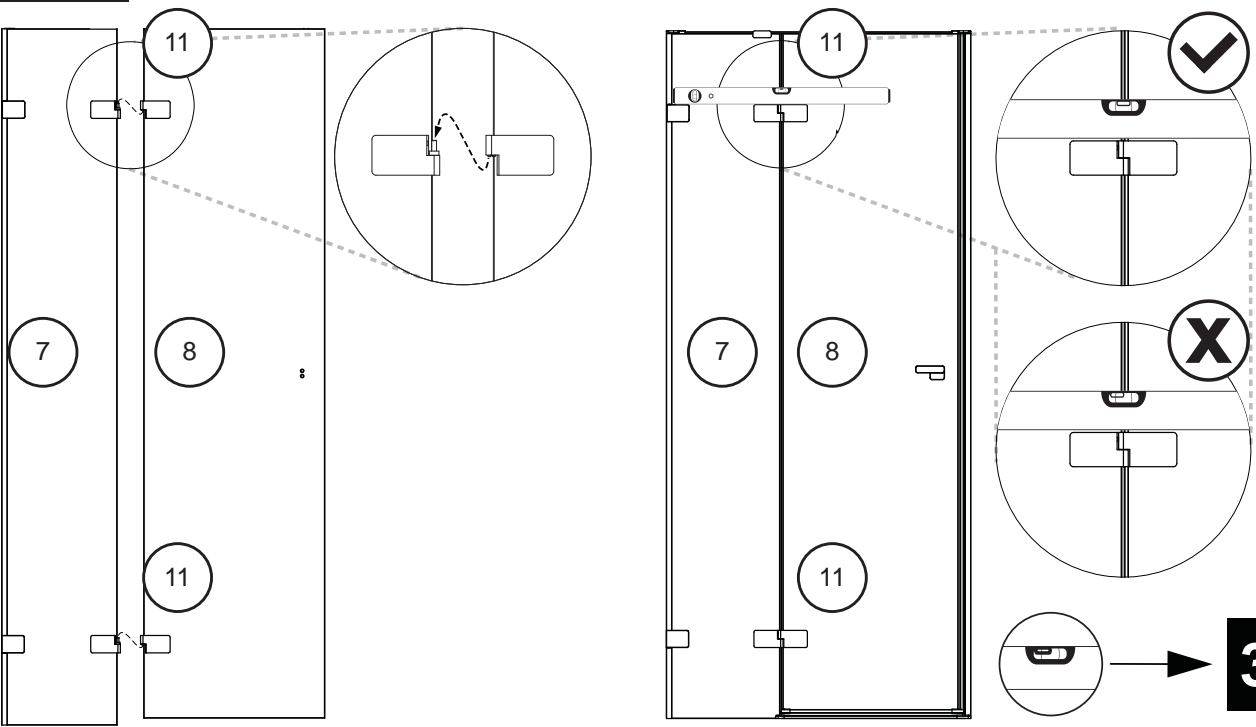
2.2



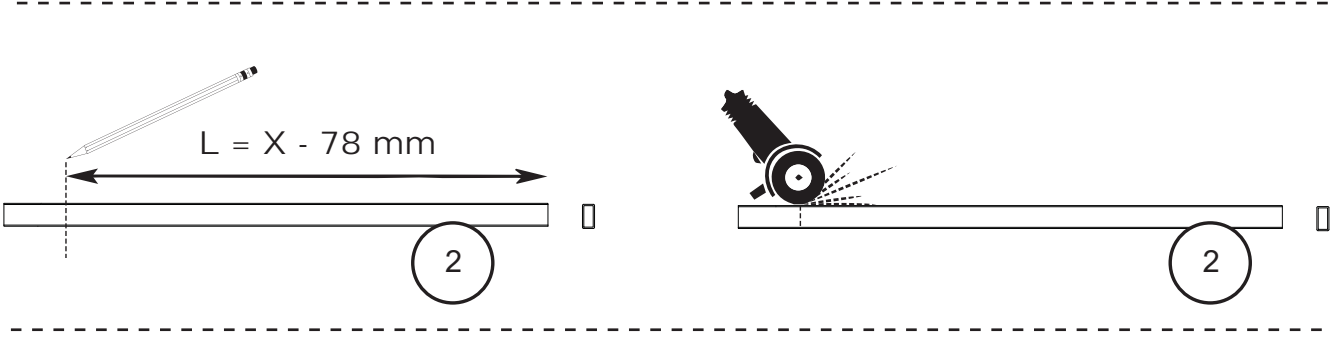
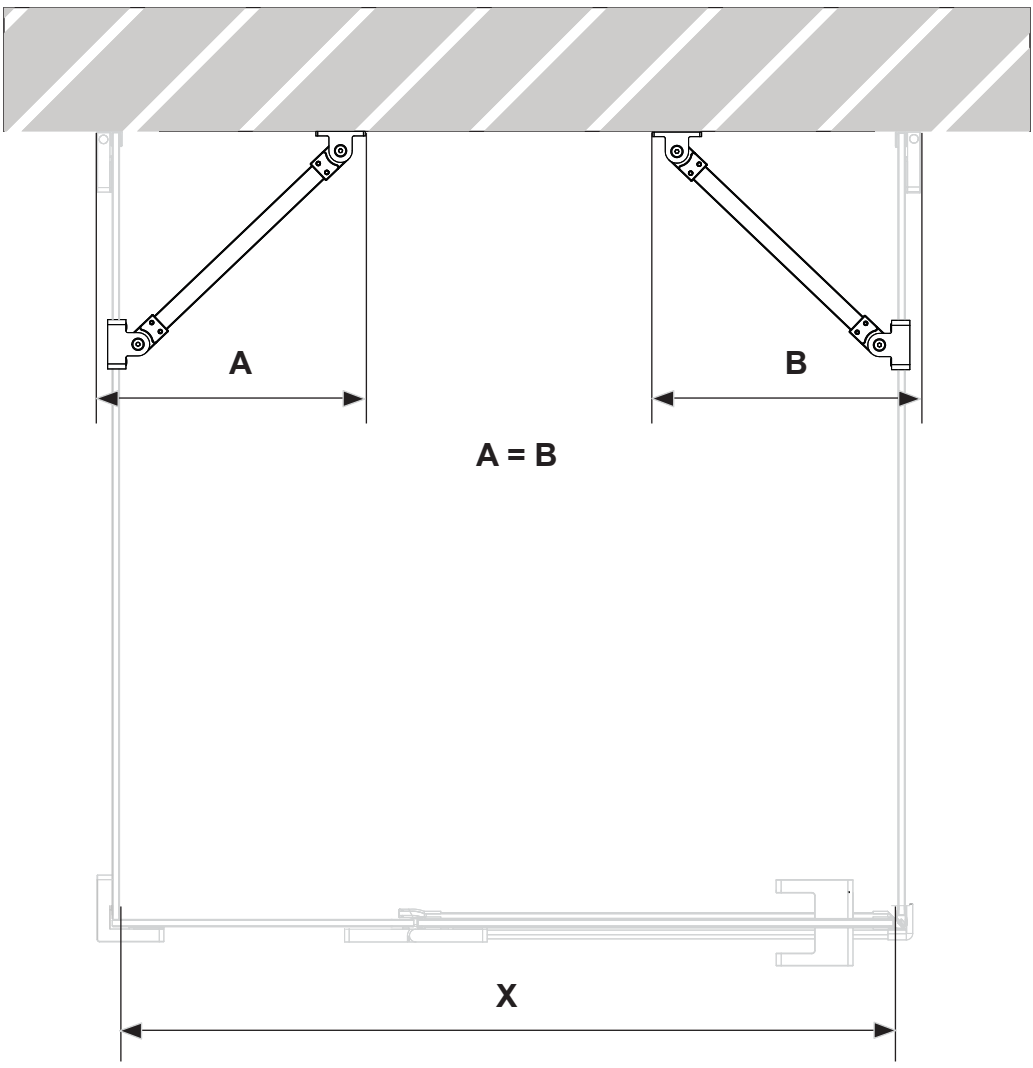
3.1



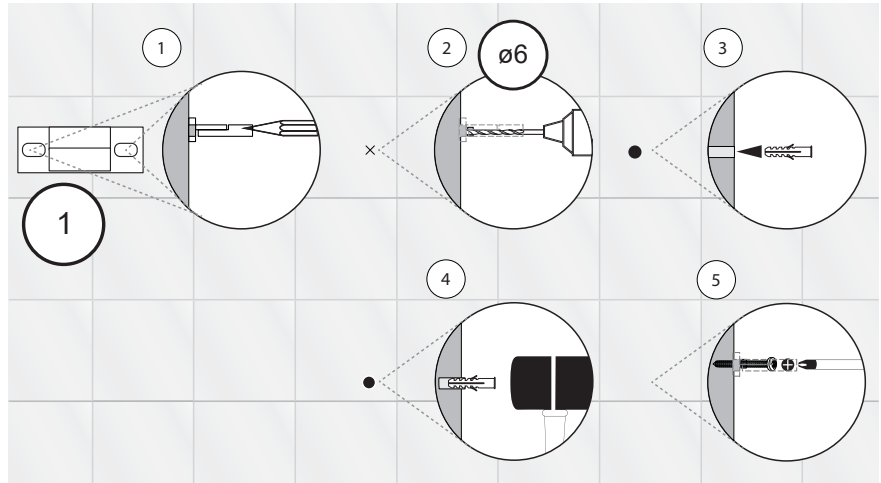
3.2



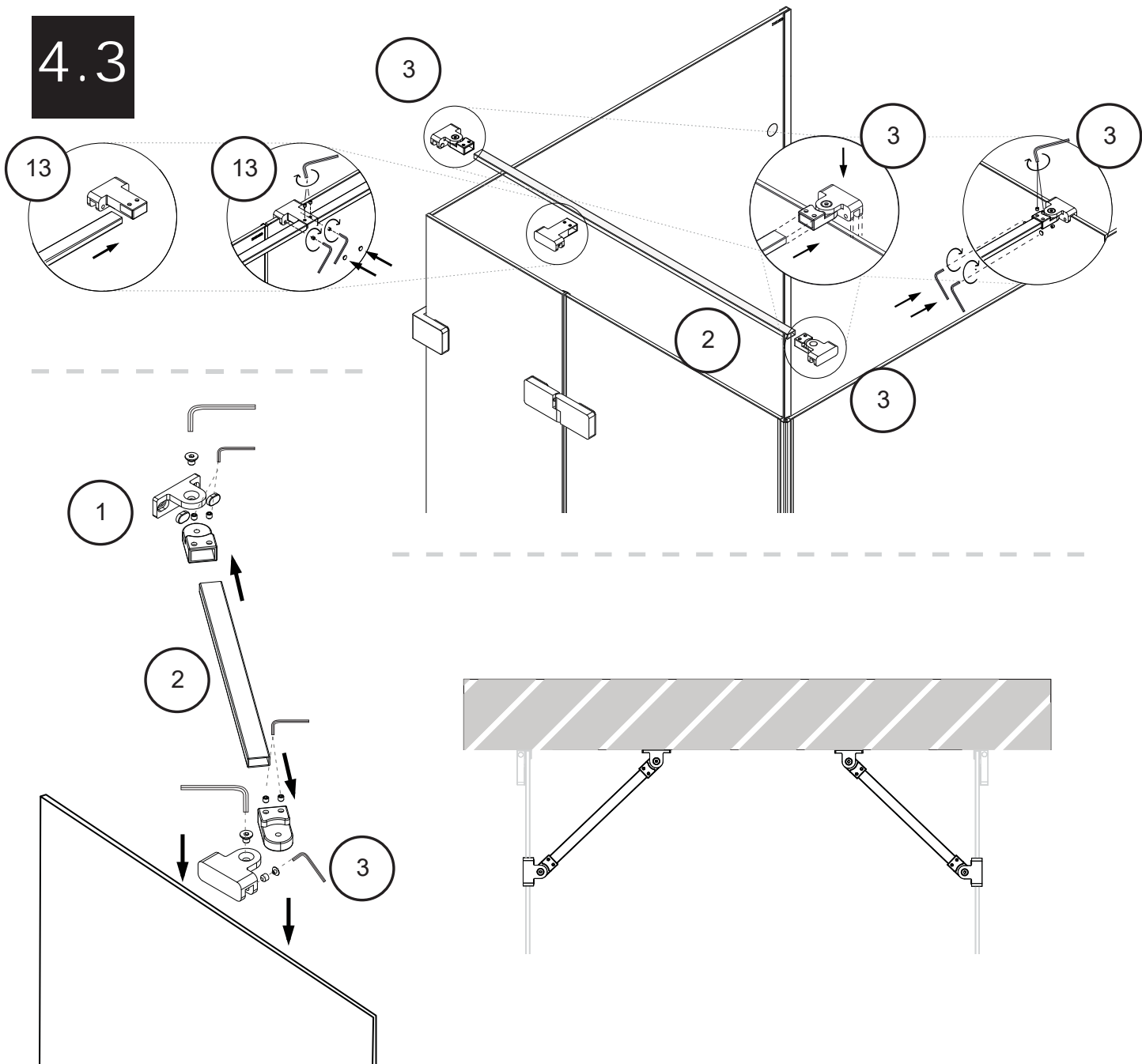
4.1



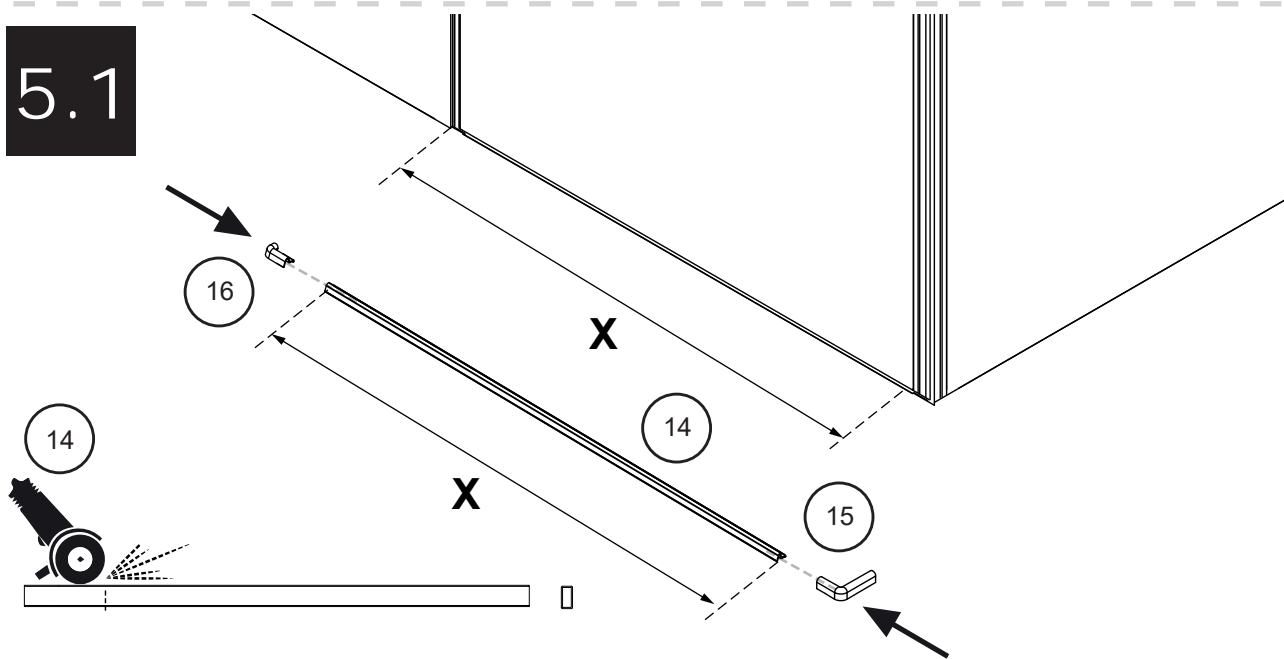
4.2



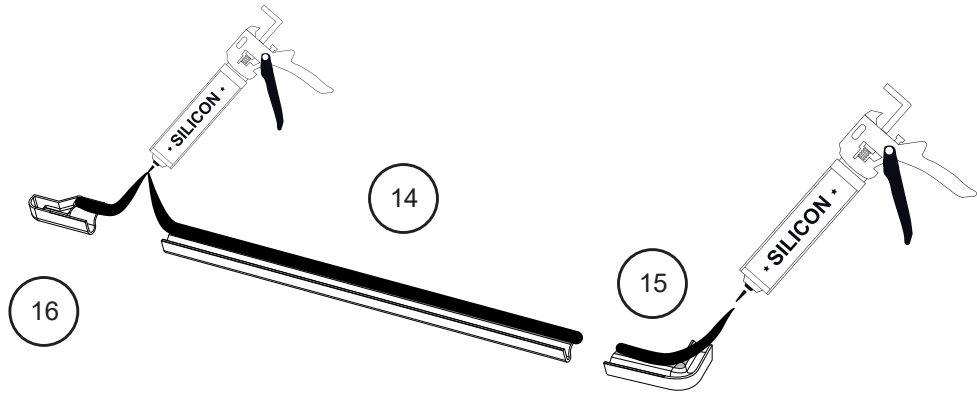
4.3



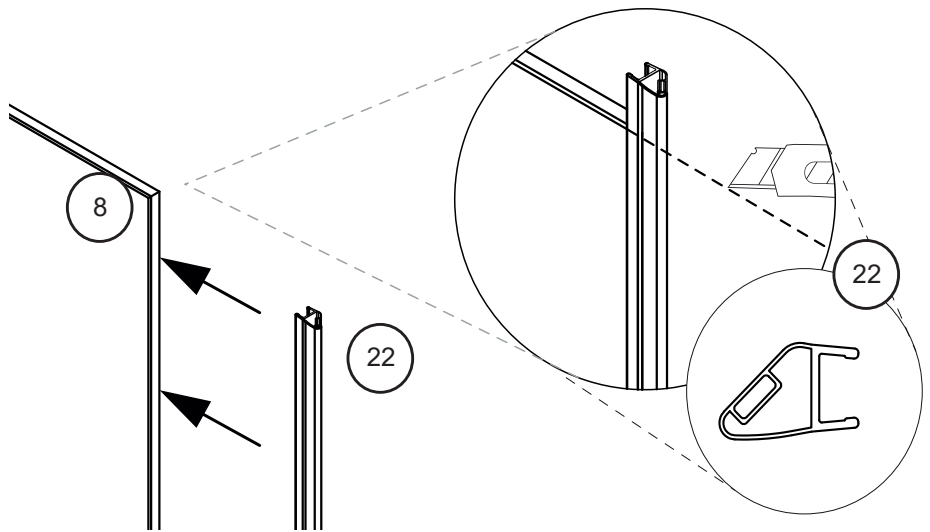
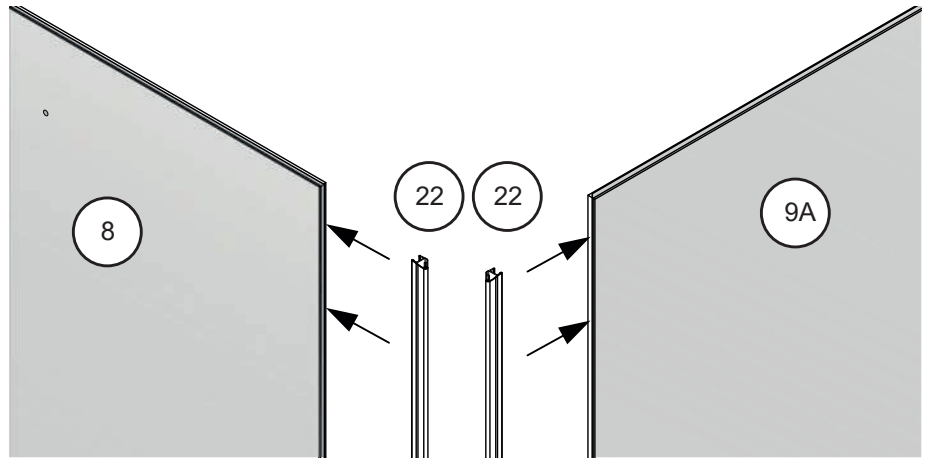
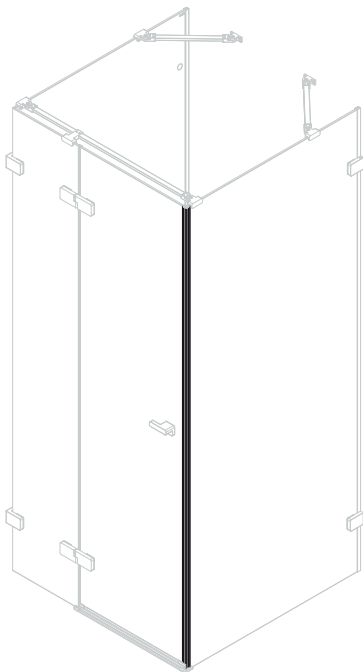
5.1



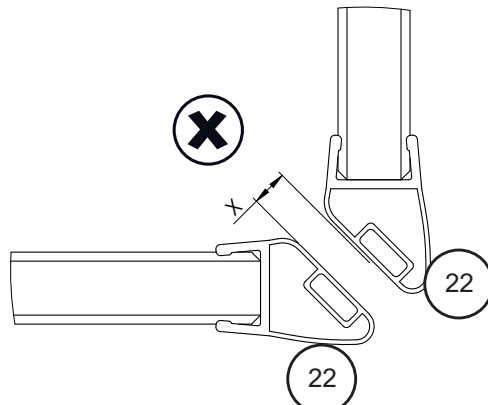
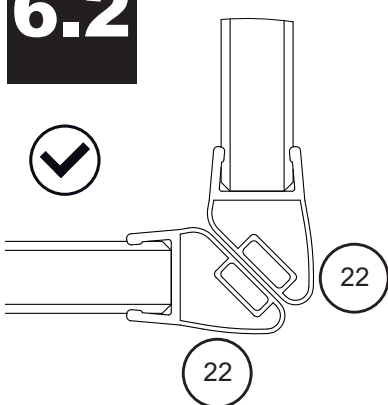
5.2



6.1



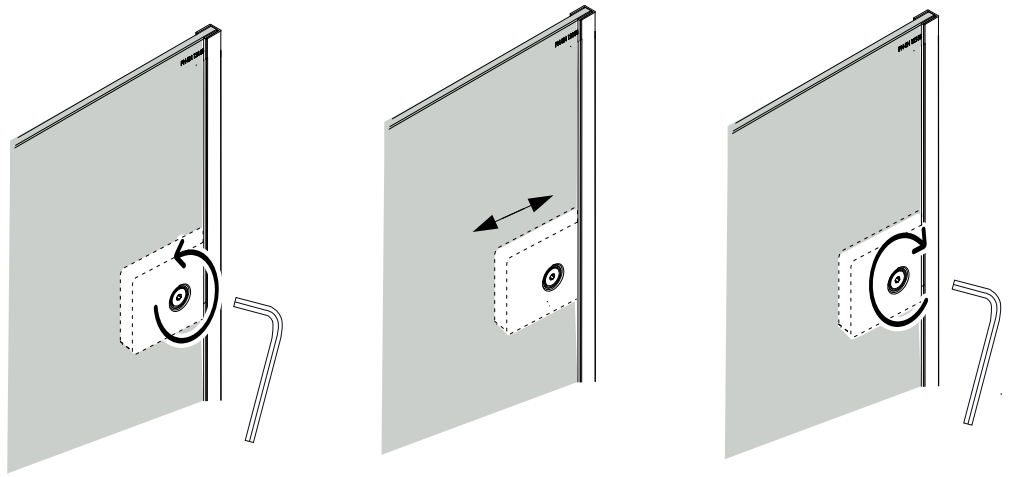
6.2



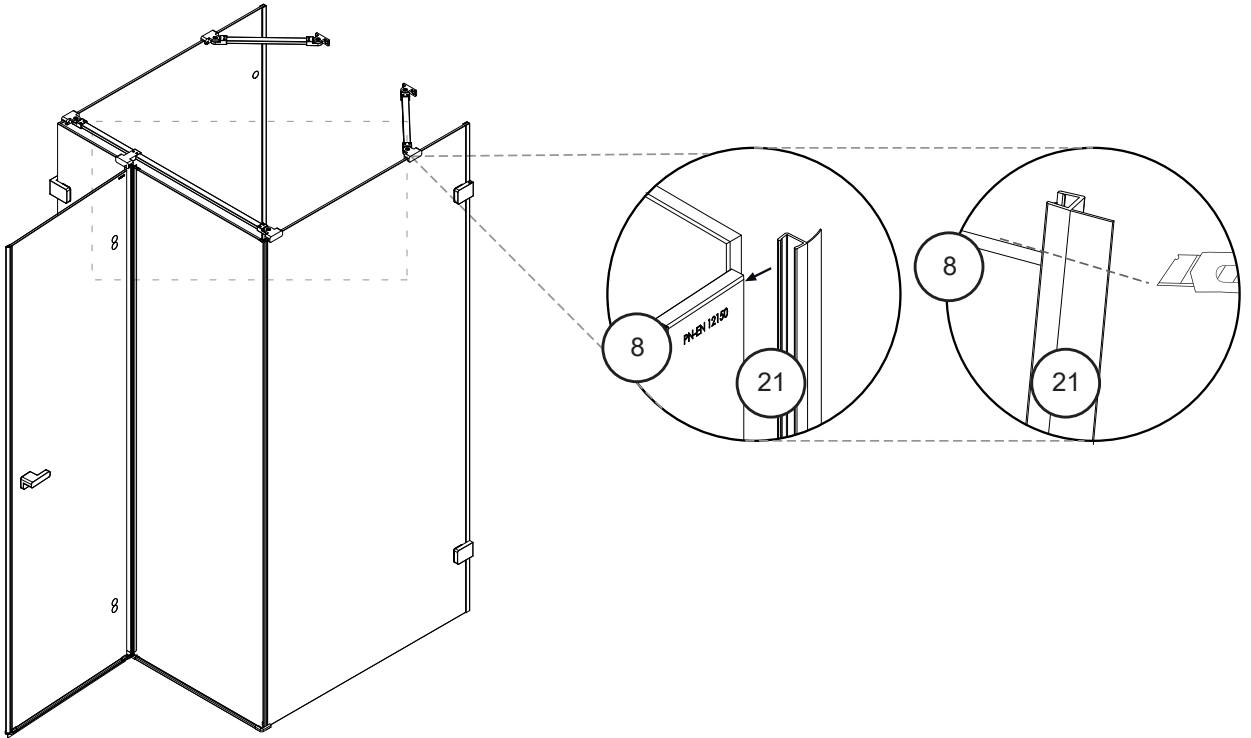
X < 10 → **6.3**

X > 10 → **1.5**

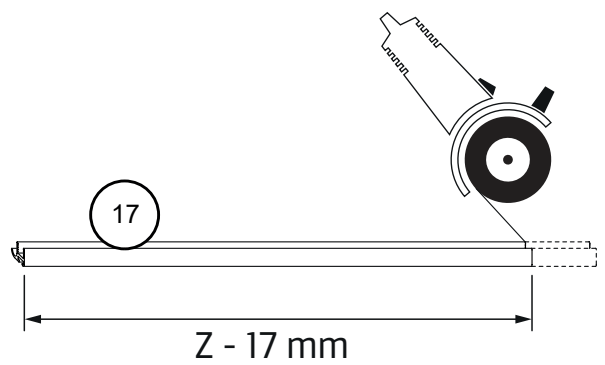
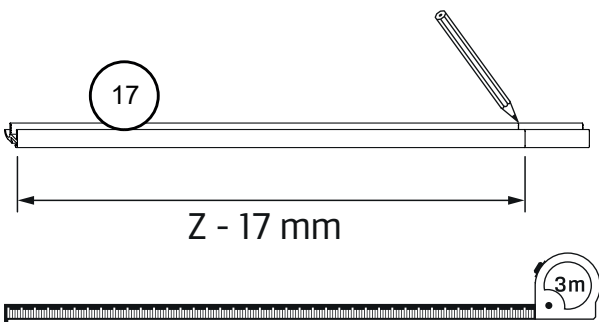
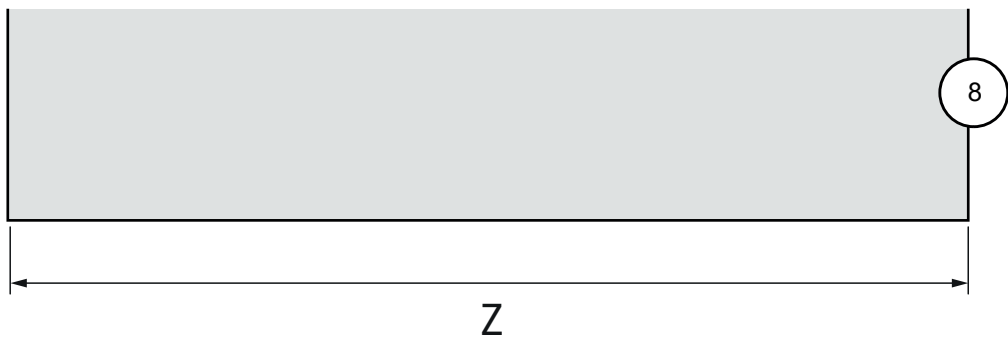
6.3



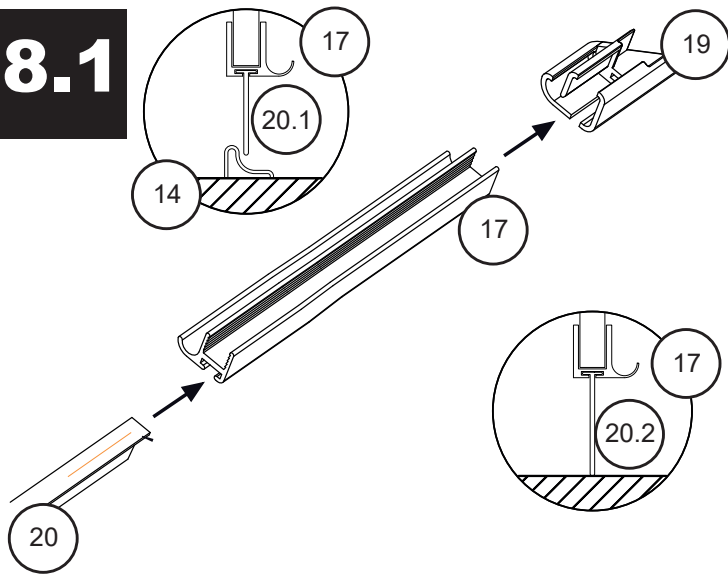
7



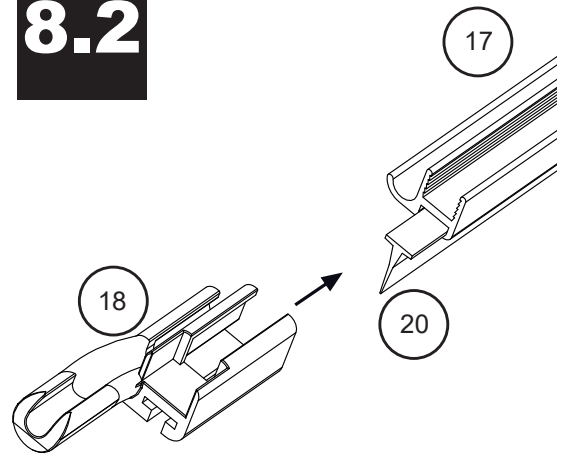
8



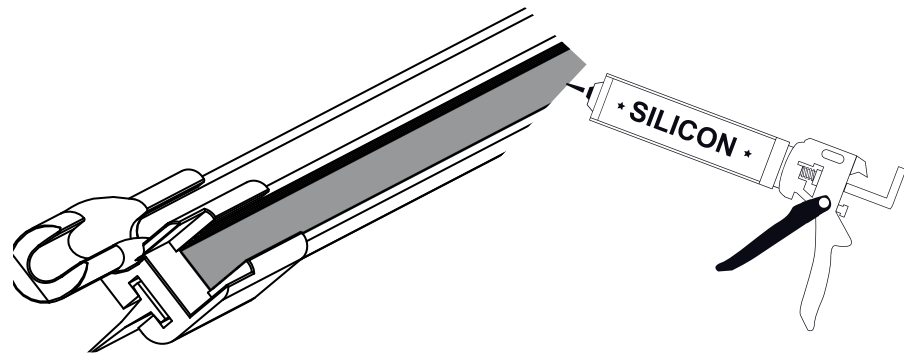
8.1



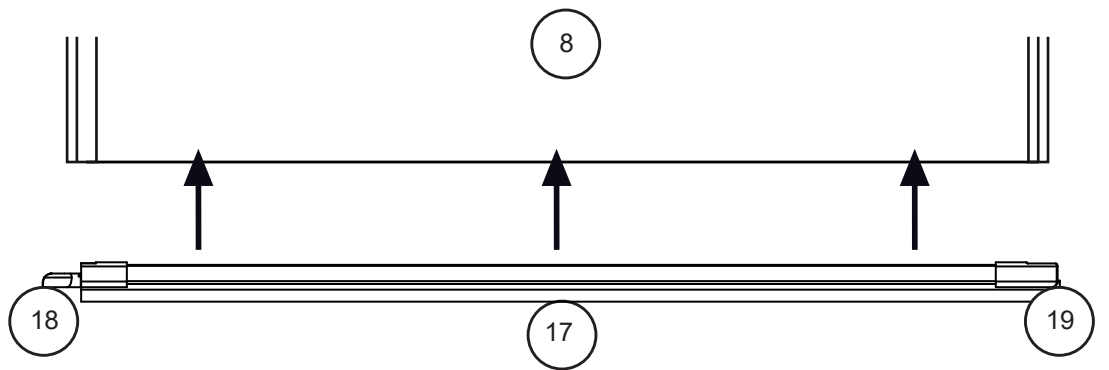
8.2



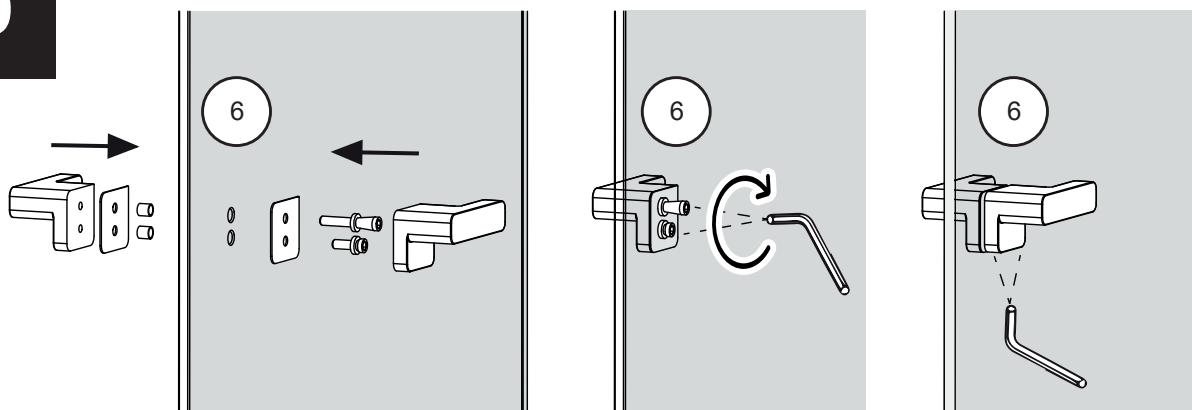
8.3



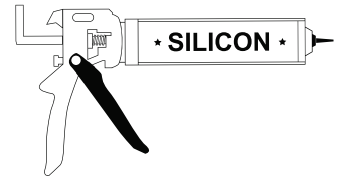
8.4



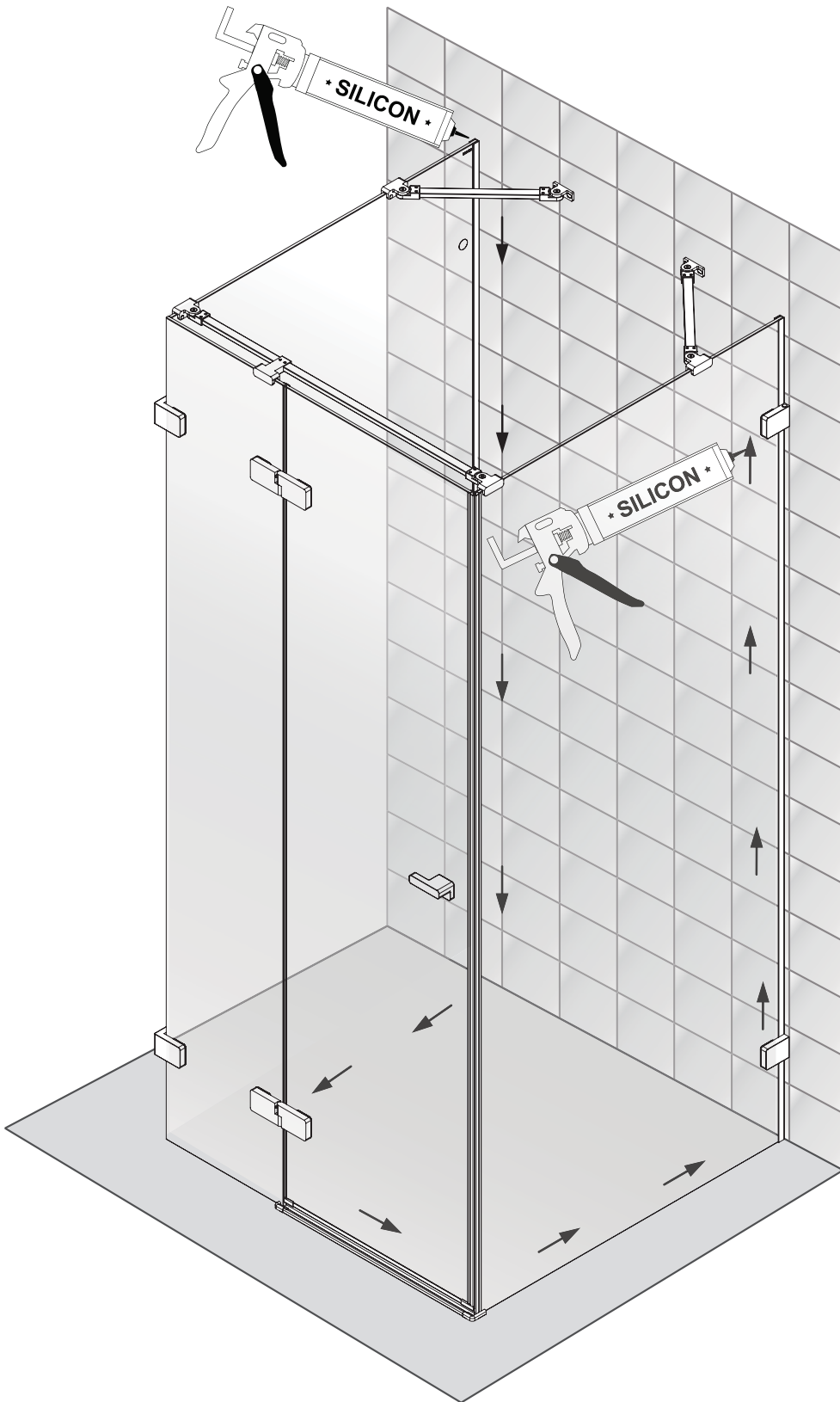
9



10



TRANSPARENT SILICONE
INSIDE



24 h

