

I-0057

NEW TRENDY Sp. z o.o.

ul. Taszarowo 18

62-100 Wągrowiec

serwis@n ewtrendy.pl

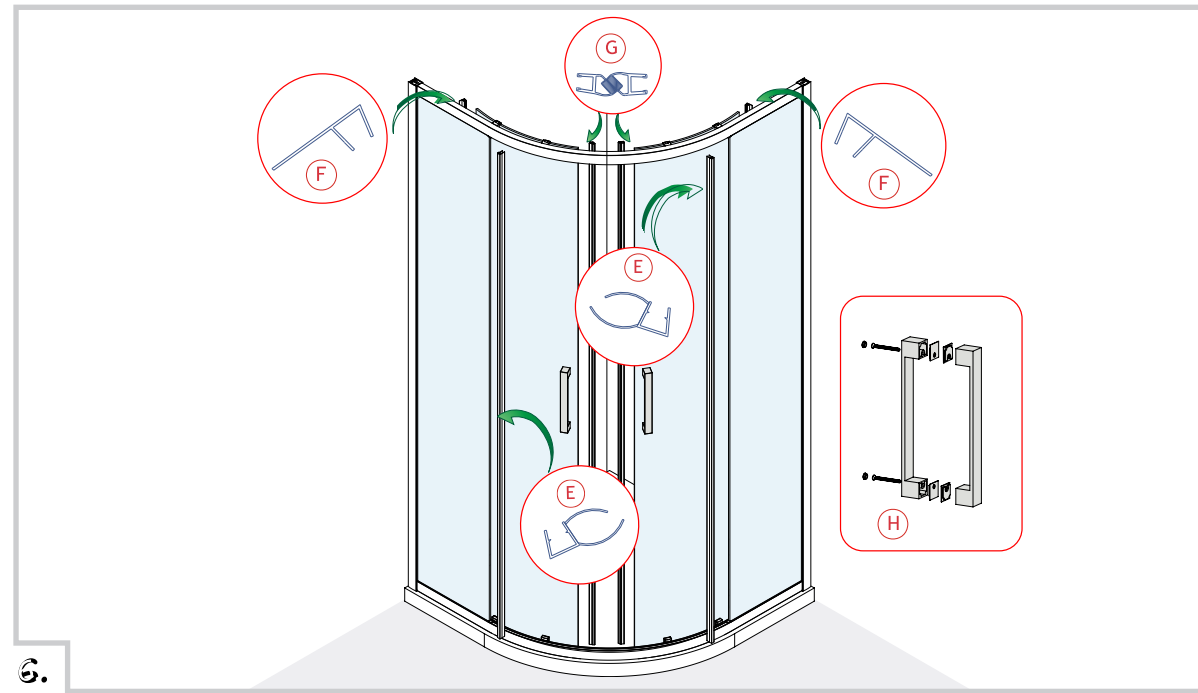
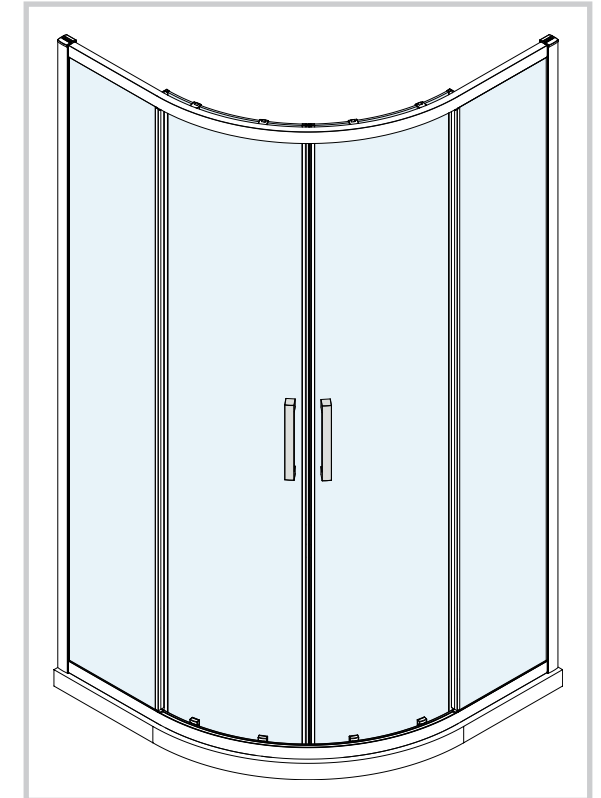
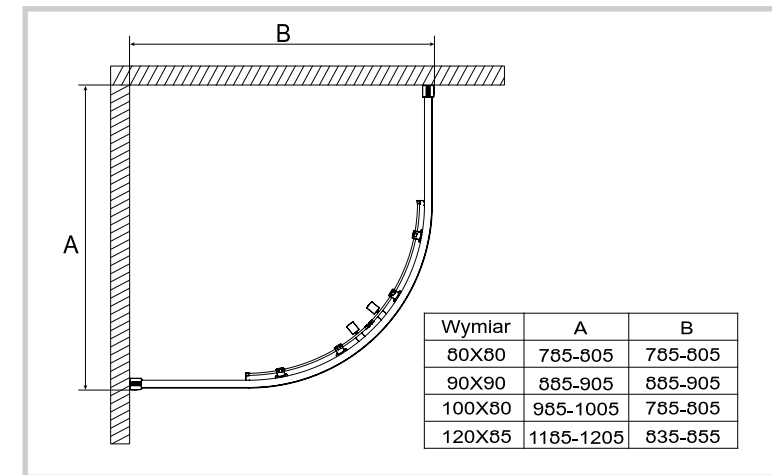
tel/fax 67 262 12 66



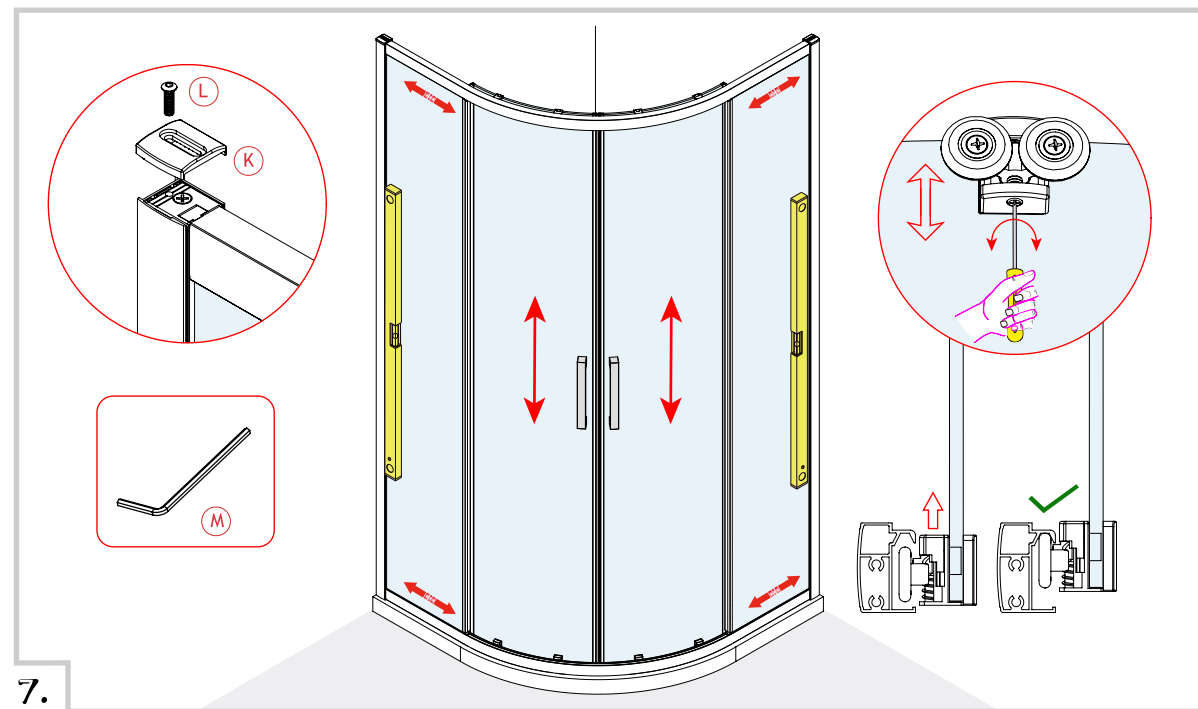
INSTRUKCJA MONTAŻU KABINY PRYSZNICOWEJ NEW MAXIMA/NEW PRAKTIC

Przed przystąpieniem do montażu przeczytaj uważnie instrukcję oraz sprawdź zestaw aw pod kątem kompletności i ewentualnych uszkodzeń. W razie problemów prosimy skontaktować się ze sprzedawcą.

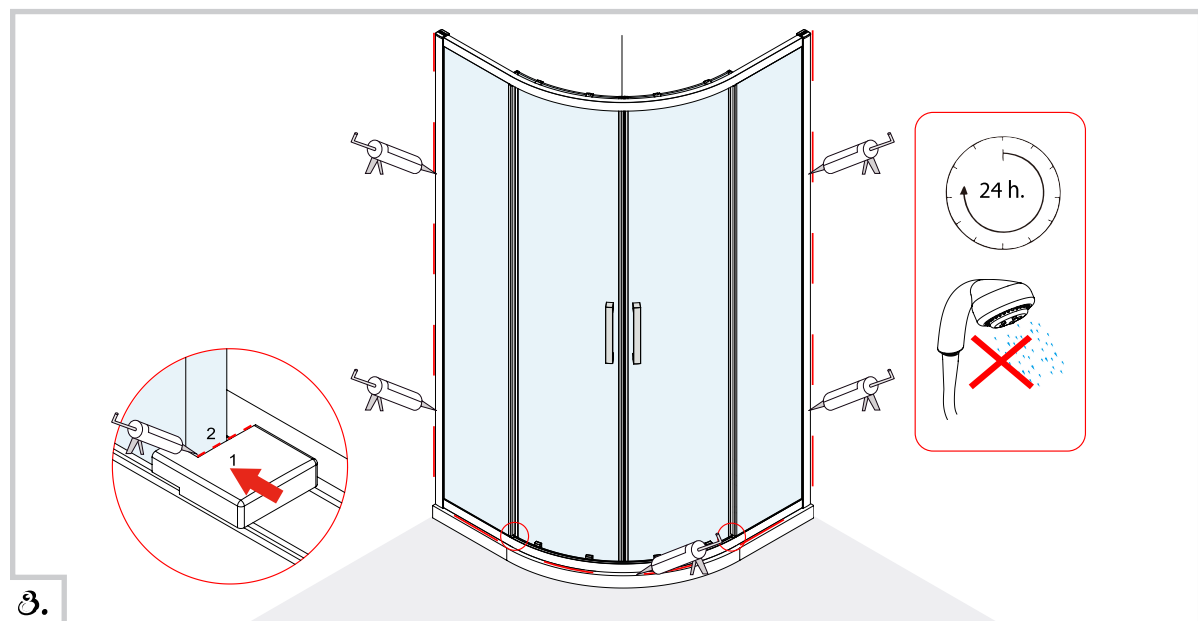
LISTA CZĘŚCI



6.

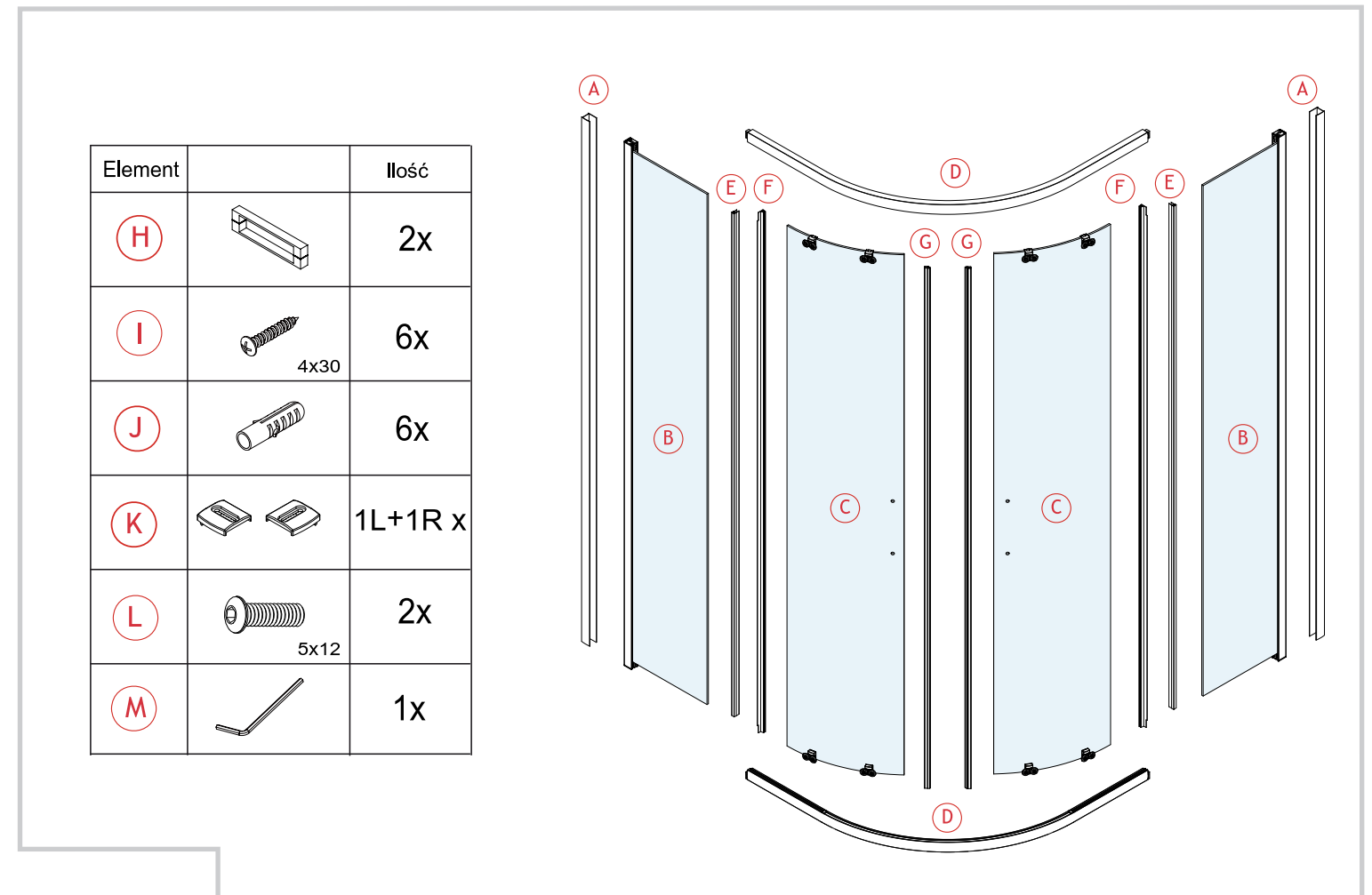


7.



8.

4.



1.

Element		Ilość
(H)		2x
(I)		6x
(J)		6x
(K)		1L+1R x
(L)		2x
(M)		1x

