

I-0035

NEW TRENDY Sp. z o.o.

ul. Taszarowo 18

62-100 Wągrowiec

serwis@n ewtrendy.pl

tel/fax 67 262 12 66

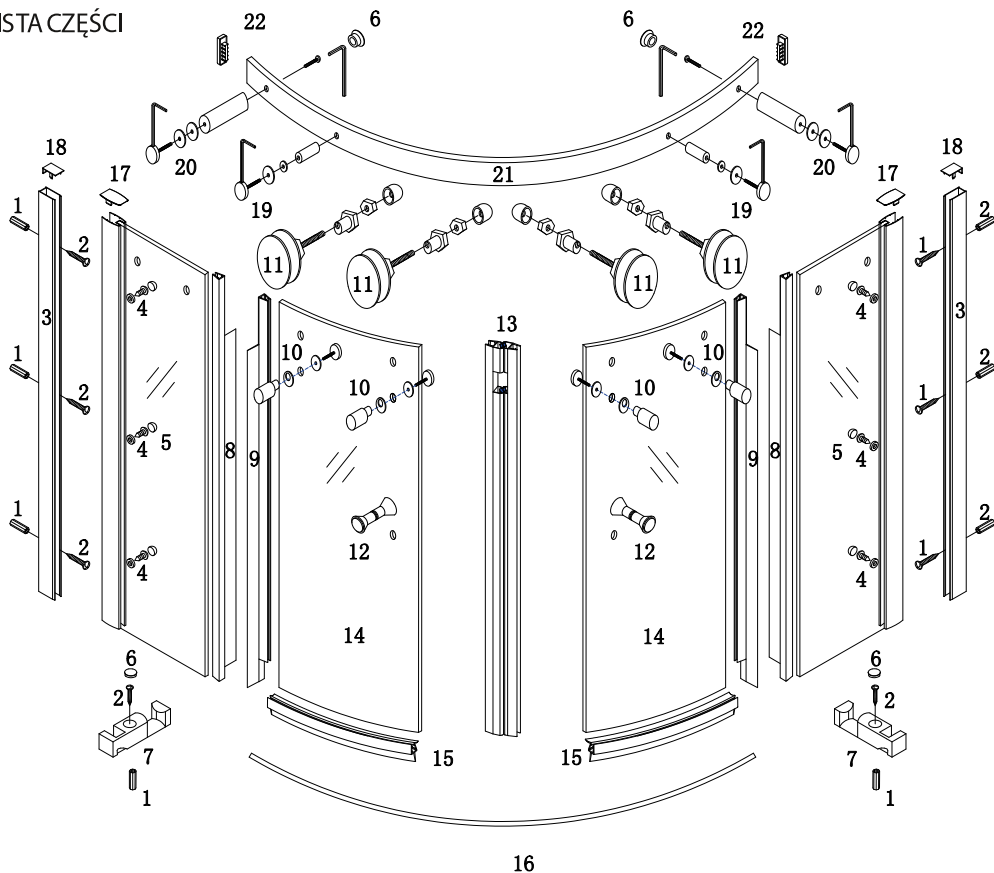


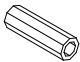

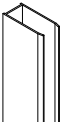
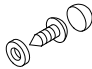
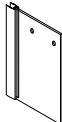

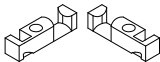
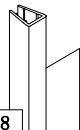
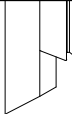
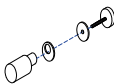
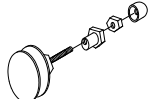

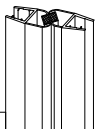
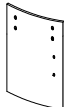
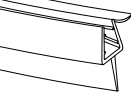
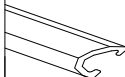
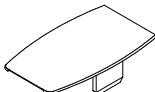
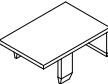
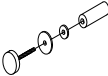
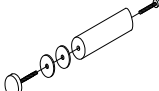

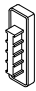
NEW
TRENDY

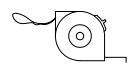
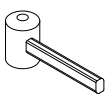
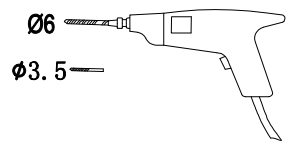
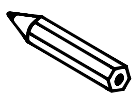
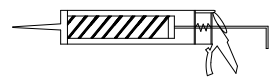
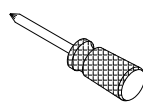
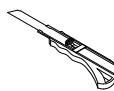
INSTRUKCJA MONTAŻU KABINY PRYSZNICOWEJ ULTIMA

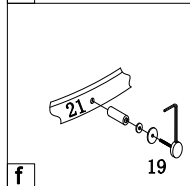
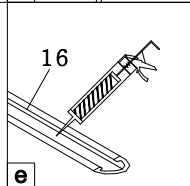
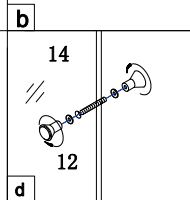
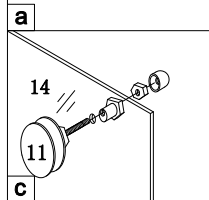
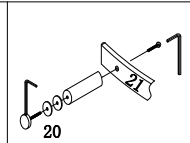
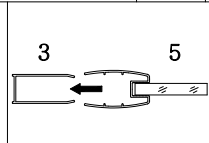
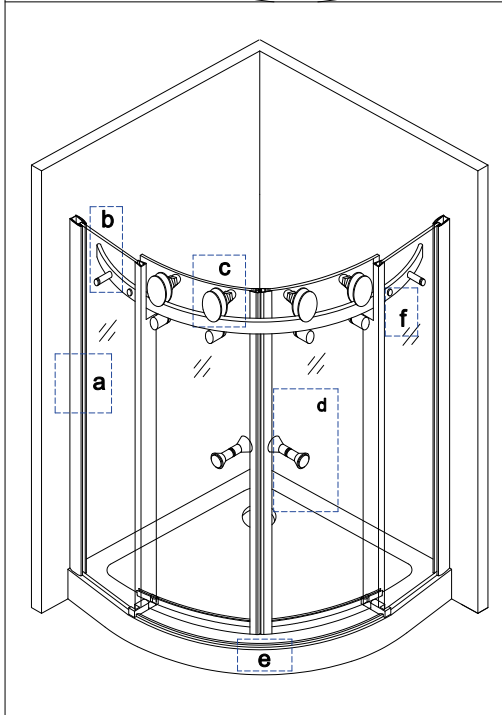
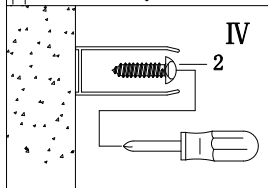
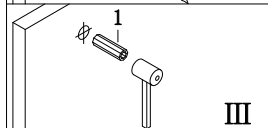
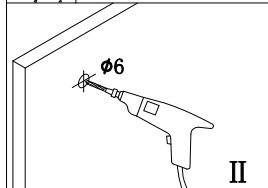
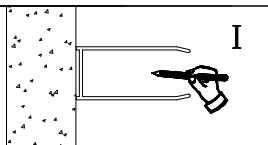
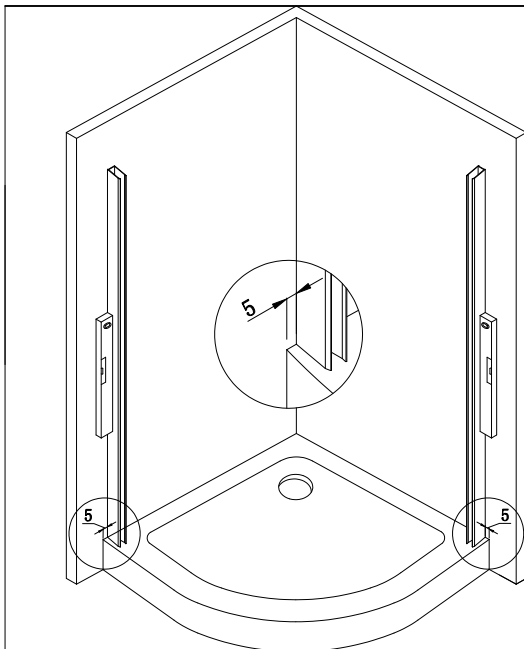
Przed przystąpieniem do montażu przeczytaj uważnie instrukcję oraz sprawdź zestaw pod kątem kompletności i ewentualnych uszkodzeń. W razie problemów prosimy skontaktować się ze sprzedawcą.

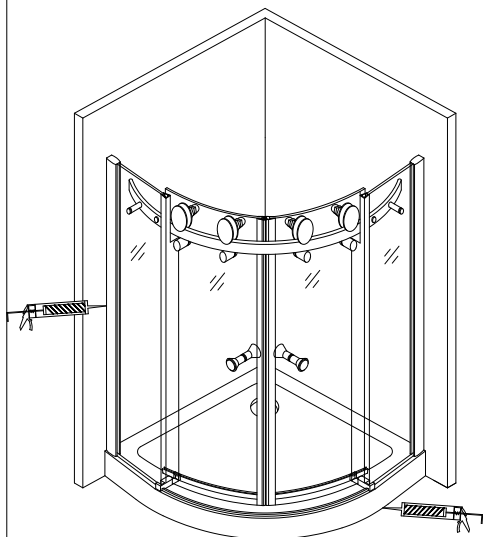
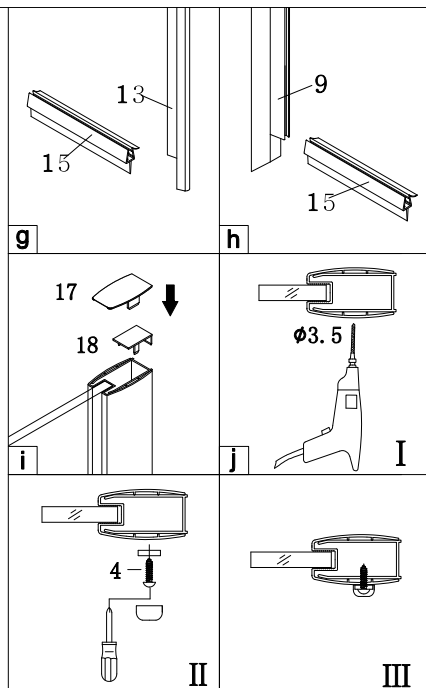
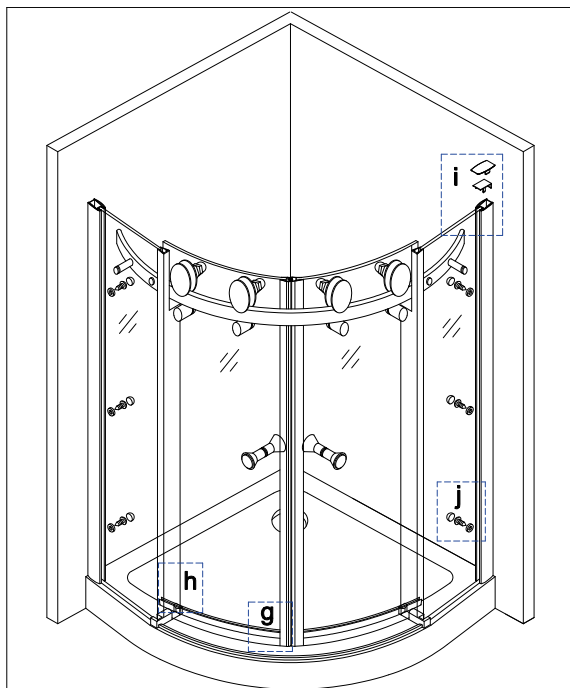
LISTA CZĘŚCI



 1 6	 2 8	 3 2	 4 6
 5 2	 6 4	 7 2	 8 2
 9 2	 10 4	 11 4	 12 2
 13 2	 14 2	 15 2	 16 1
 17 2	 18 2	 19 2	 20 2
 21 1	 22 2		







Prosimy o czyszczenie aluminiowych powierzchni kabiny oraz szyb miękką szmatką używając łagodnych środków czyszczących.

W celu zapewnienia prawidłowego działania rolek należy je raz w miesiącu zabezpieczyć wazeliną sanitarną. Stosowanie środków nie zalecanych przez producenta i niewłaściwa konserwacja rolek może narazić Państwa na utratę gwarancji.

ŻYCZYMY PRZYJEMNEGO UŻYTKOWANIA NASZEGO PRODUKTU.

