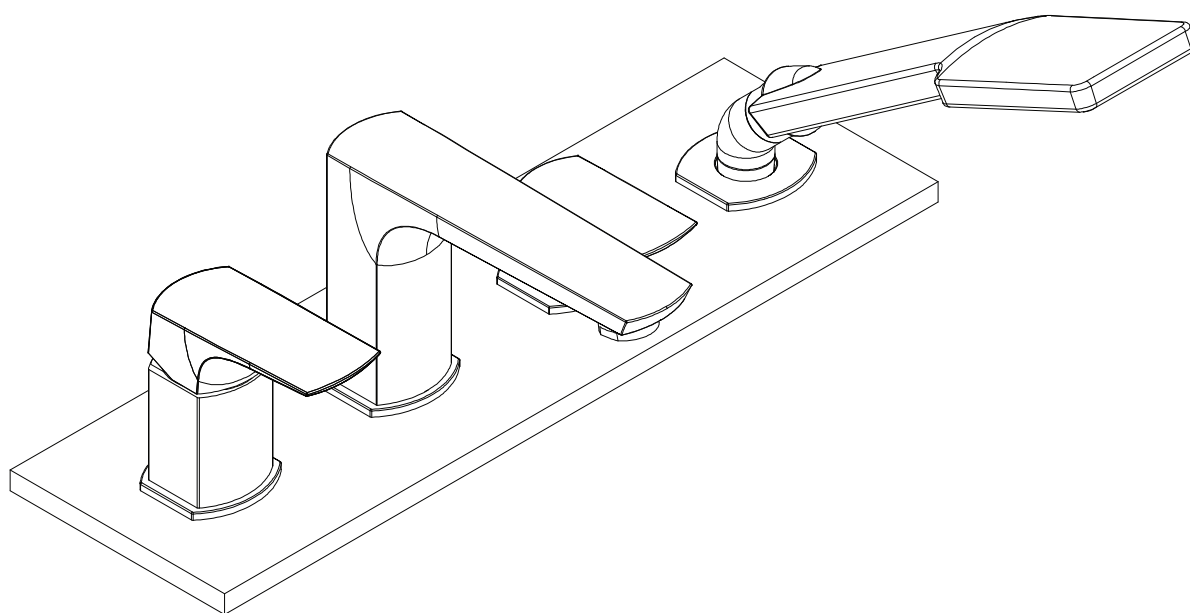
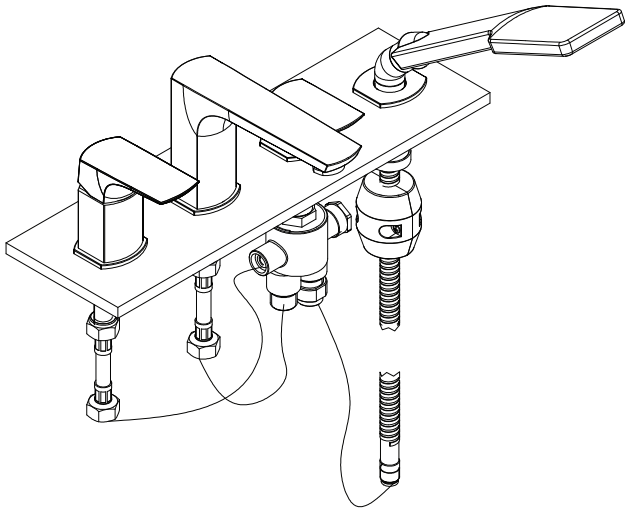


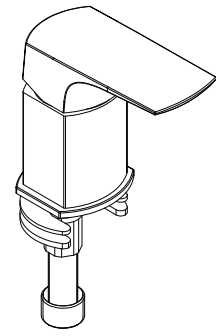
OLTENS



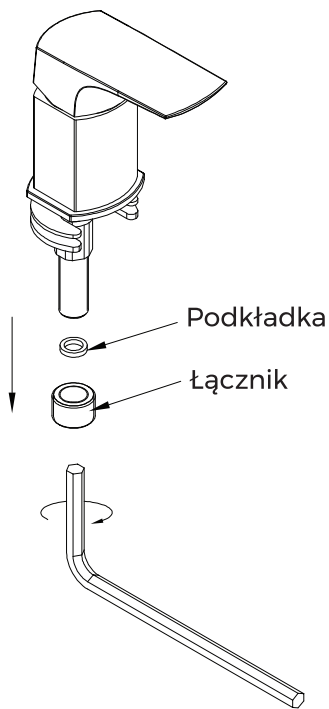
**Bateria wannowo-prysznicowa nawannowa
czterootworowa – instrukcja montażu**



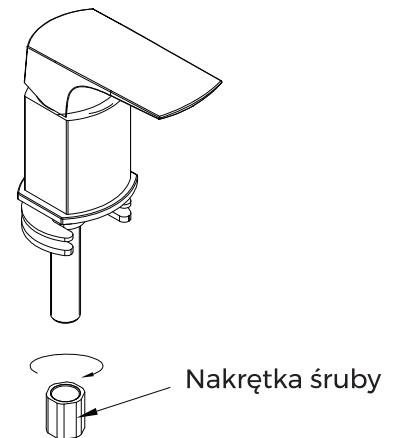
1. Podstawa



2. Część korpusu baterii

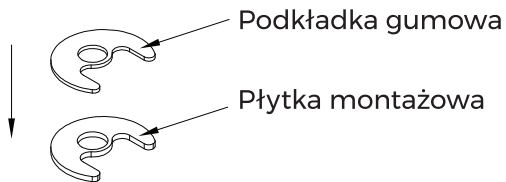
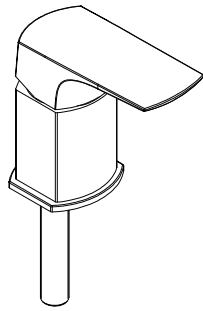


3. Użyj klucza sześciokątneho i odkręć części

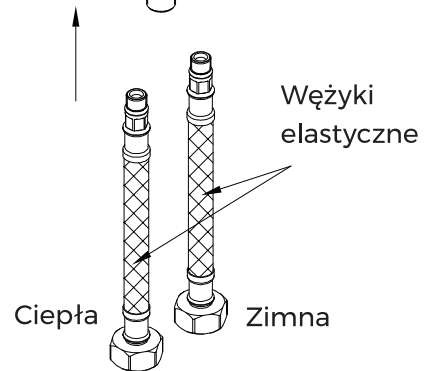
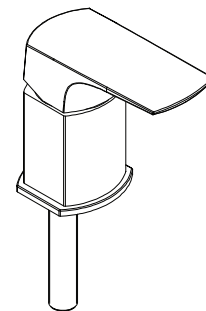


4. Odkręć nakrętkę śruby

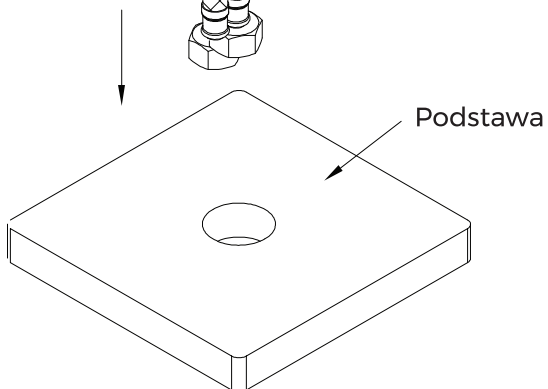
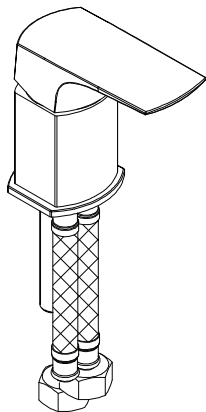
Uwaga! Rysunki mają charakter poglądowy, instruktażowy.
Wygląd baterii może różnić się od zastosowanych rysunków.



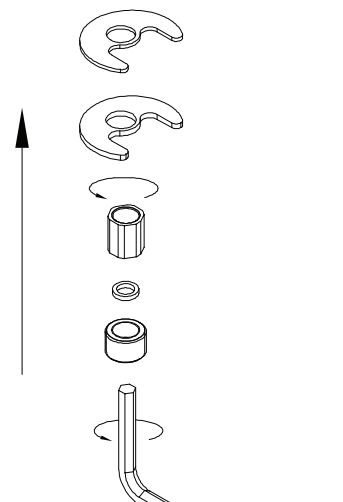
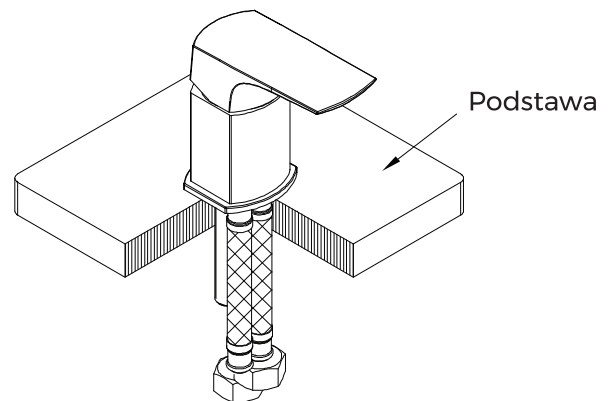
5. Wymontuj podkładkę gumową i płytę montażową



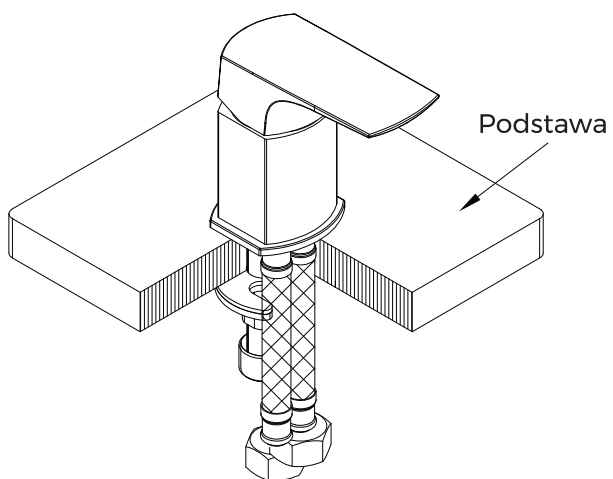
6. Wkręć wężyki elastyczne



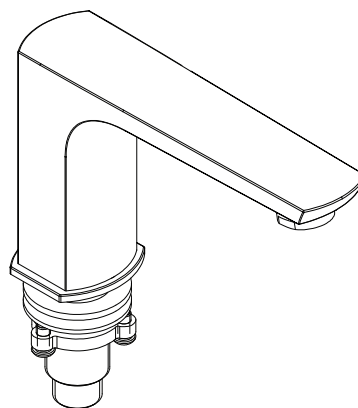
7. Zamontuj korpus baterii na podstawie



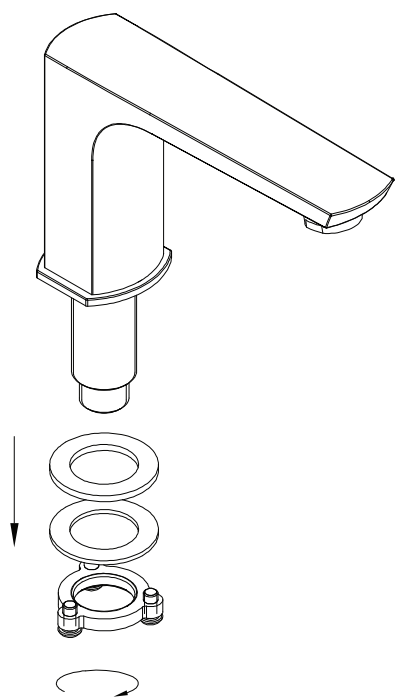
8. Przymocuj korpus baterii za pomocą części



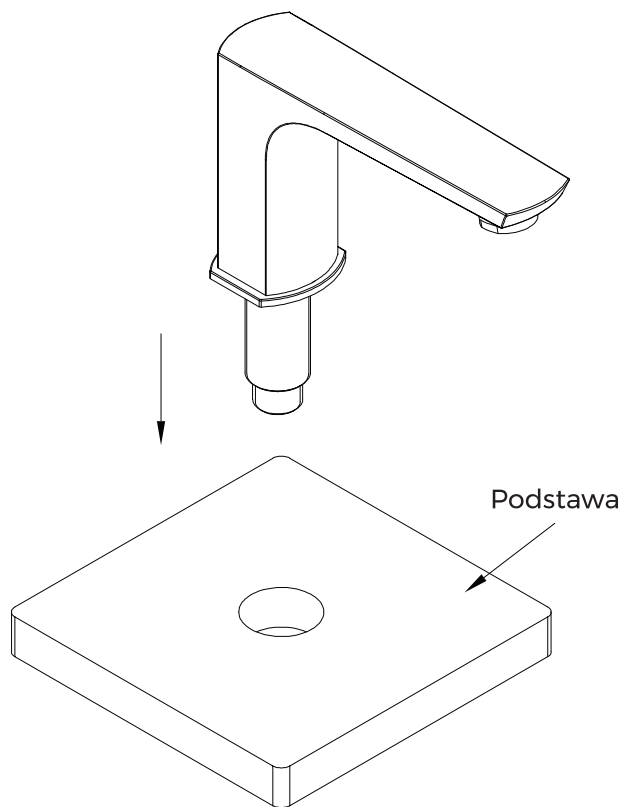
9. Zamontowany korpus baterii



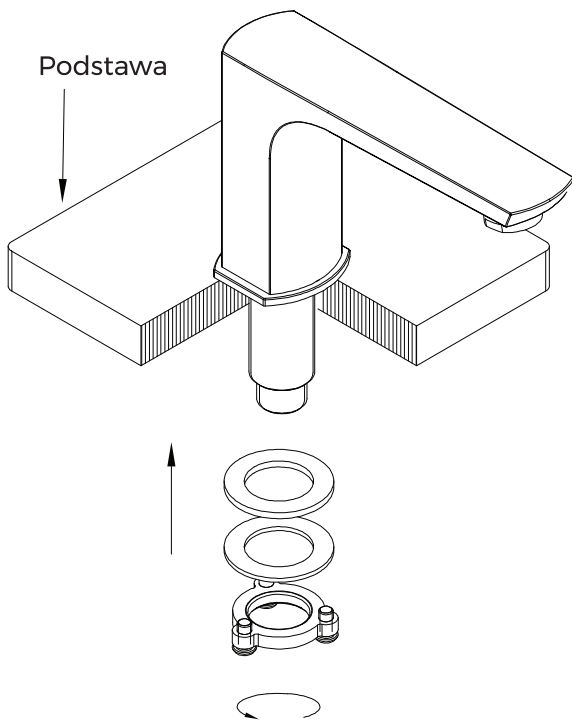
10. Części wylewki baterii



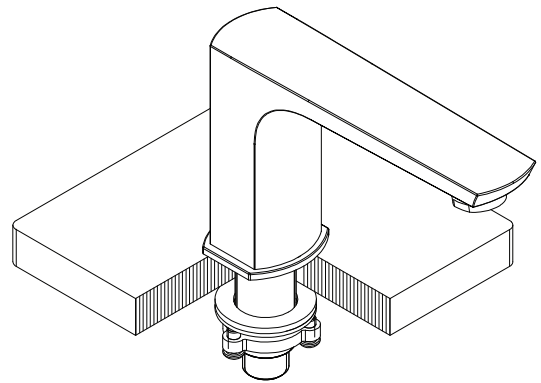
11. Odkręć części wylewki



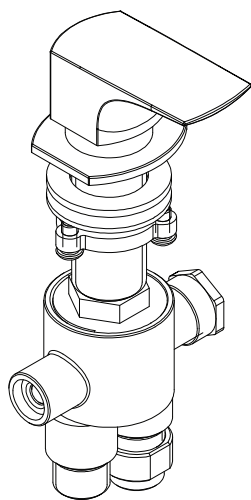
12. Zainstaluj wylewkę na podstawie



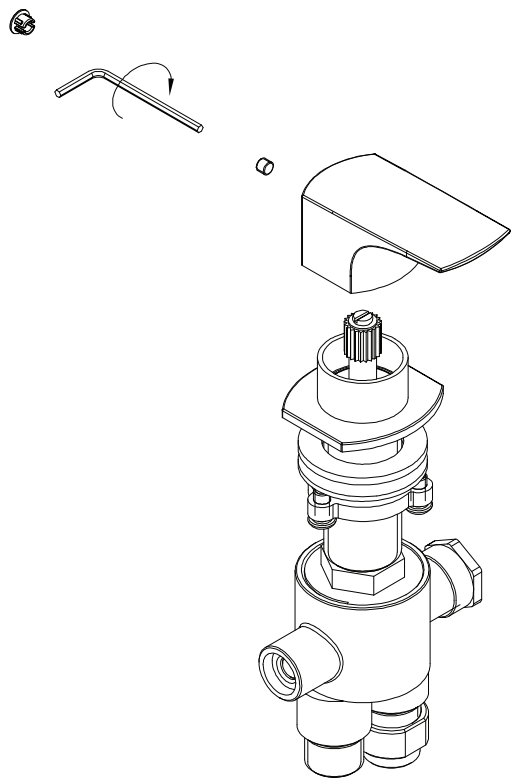
13. Przymocuj wylewkę za pomocą części do podstawy



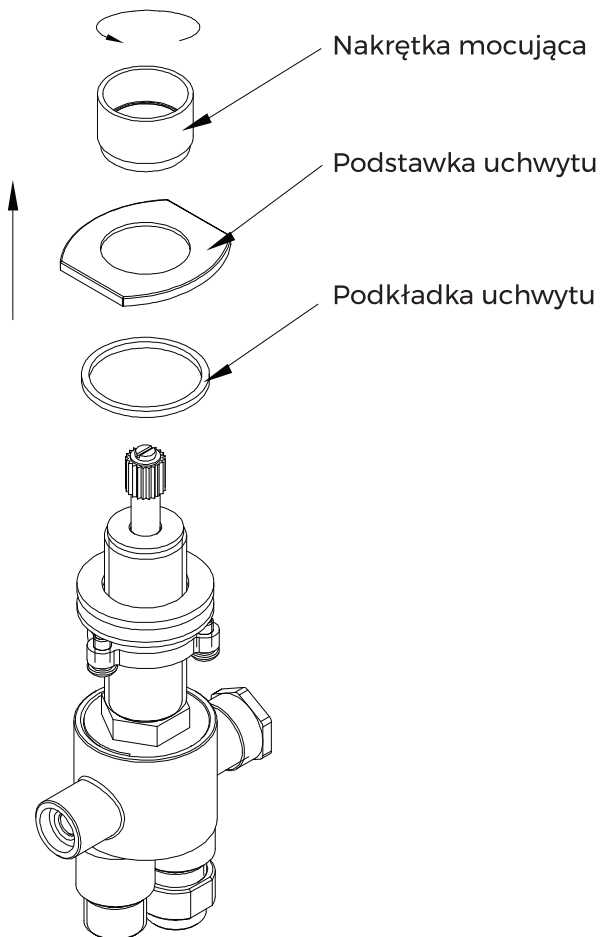
14. Przymocowana wylewka



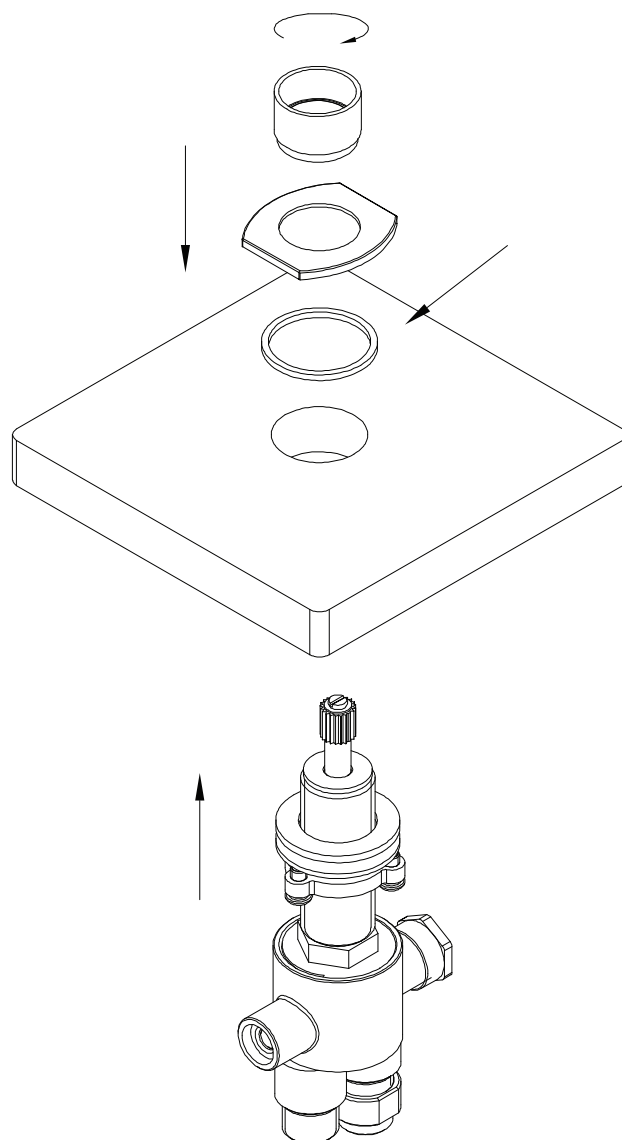
15. Części zaworu przyłączającego



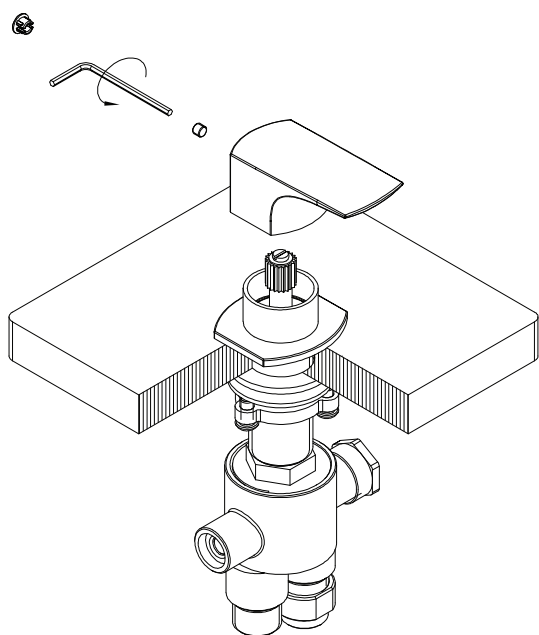
16. Użyj klucza imbusowego, aby usunąć śrubę z uchwyty i wyjąć uchwyt



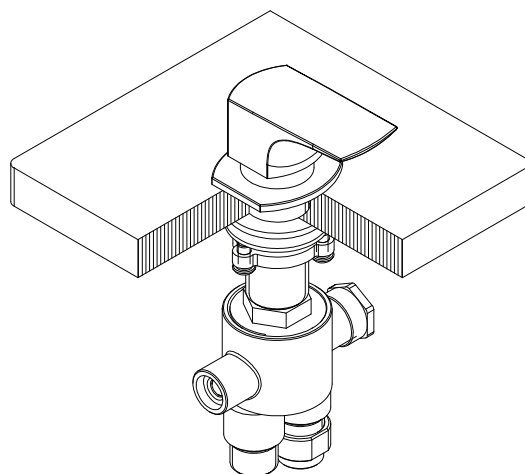
16. Usunąć nakrętkę mocującą, wyjąć podstawkę i podkładkę uchwyty



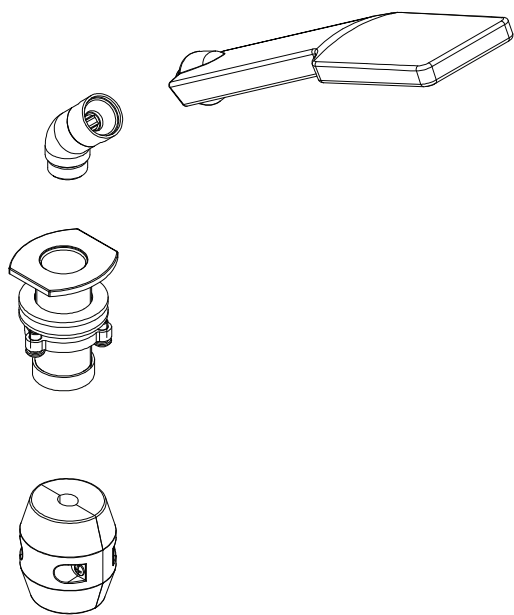
17. Zainstaluj części zaworu przyłączającego



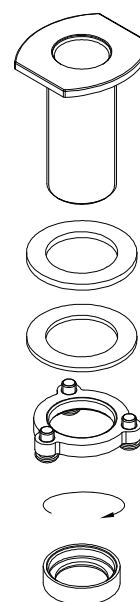
18. Zainstaluj części uchwyty



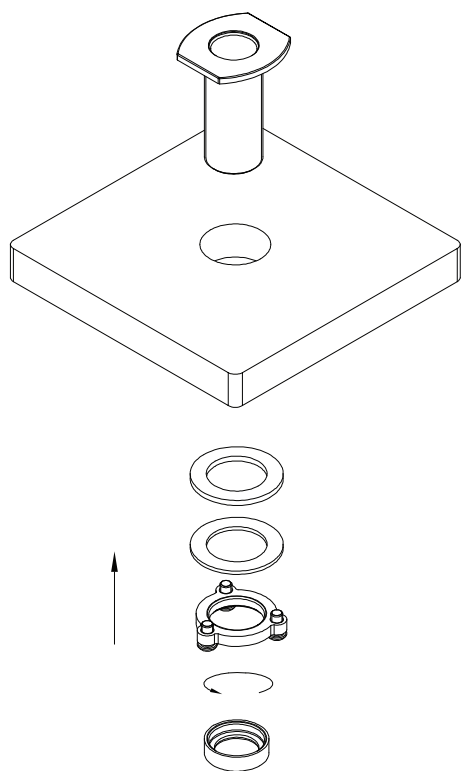
19. Przymocowany zawór przyłączający



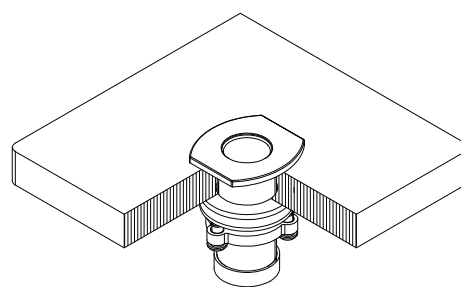
20. Części słuchawki prysznicowej



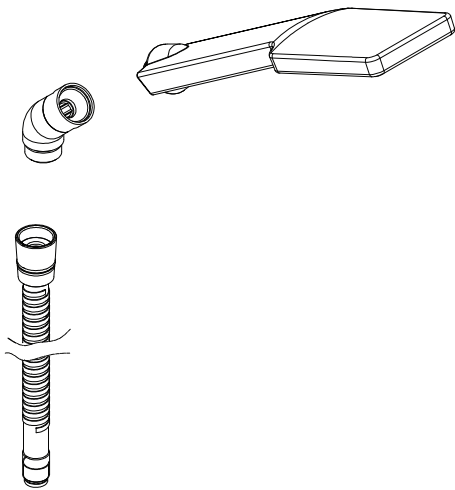
21. Odkręć części z podstawy słuchawki prysznicowej używając klucza imbusowego



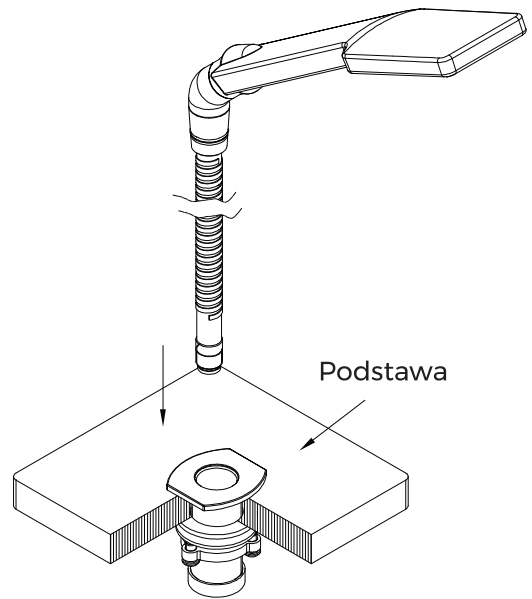
22. Zainstaluj podstawkę słuchawki prysznicowej



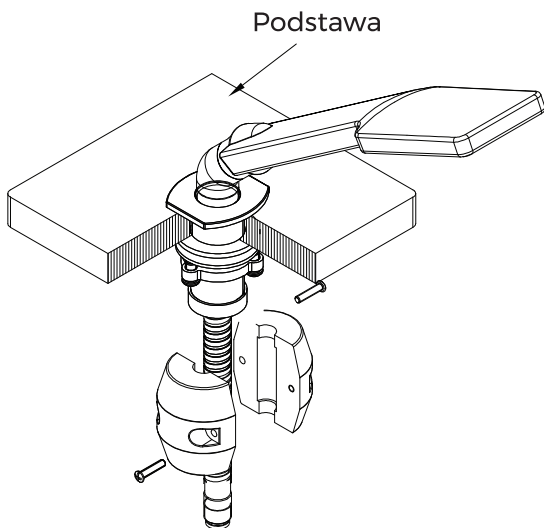
23. Dopasuj podstawkę słuchawki prysznicowej do podstawy



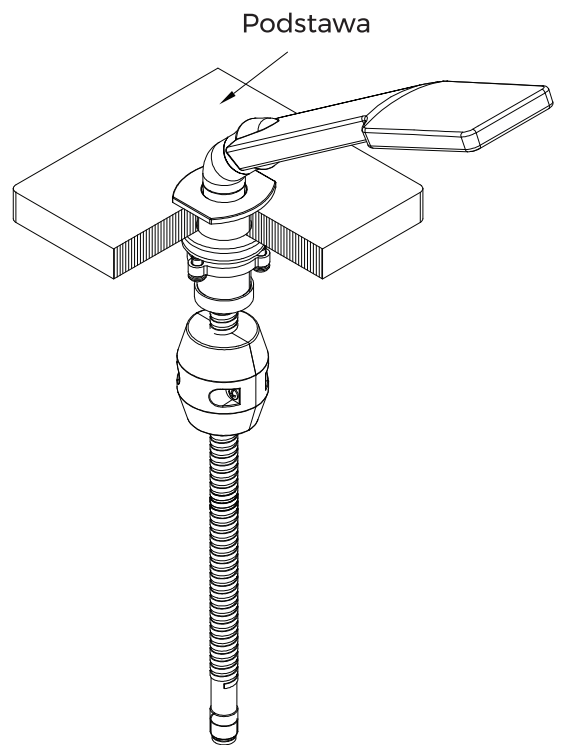
24. Połącz słuchawkę prysznicową z węzłem elastycznym przy użyciu złącza



25. Zainstaluj słuchawkę prysznicową do podstawy



26. Zamontuj blok na węźle elastycznym



27. Poprawnie zamontowany element

Dane techniczne

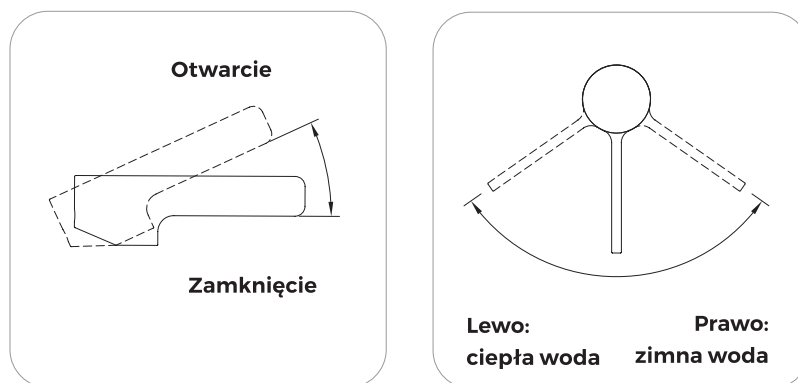
Ciśnienie maksymalne **1 MPa**

Ciśnienie zalecane **0,1 - 0,5 MPa**

Maksymalna temperatura wody gorącej **90°C**

Zalecana temperatura wody gorącej **65°C**

Upewnij się, że podłączenie ciepłej i zimnej wody zostało wykonane prawidłowo.



Działanie

Otwarcie wypływu wody oraz płynna regulacja jej wydatku następuje w wyniku wychylenia uchwyty w płaszczyźnie pionowej do góry. Zwiększenie temperatury wody następuje przez obrót uchwyty w lewo, a zmniejszenie przez obrót uchwyty w prawo. Skrajne lewe położenie uchwyty daje wypływ tylko wody gorącej, skrajne prawe - wypływ tylko wody zimnej.

Czyszczenie i konserwacja

Spłukiwać czystą wodą i wycierać suchą miękką ściereczką.

Przy mocniejszych zabrudzeniach zaleca się stosować specjalne przeznaczone do czyszczenia baterii środki najlepiej profesjonalne produkty marki Oltens serii NanoCare i NanoShine.

W żadnym przypadku nie używać środków zawierających alkohol, substancje dezynfekujące, rozpuszczalniki oraz mocne zasady.

W żadnym przypadku nie wolno czyścić powierzchni baterii chropowatymi ściereczkami lub środkami czyszczącymi zawierającymi materiały ściernie i kwasy. W razie potrzeby należy odkręcić i przeczyszczyć perlator.

